



国家电网
STATE GRID

国网沈阳供电公司
STATE GRID SHENYANG ELECTRIC POWER SUPPLY COMPANY

客户受电工程 典型设计和造价 参考手册

24小时供电服务热线
95598



能源监管投诉举报电话：

12398

国网沈阳供电公司

2021年12月

前言

本参考手册设计了10种常规的典型设计方案，计价依据采用辽宁省2017年《建筑工程费用标准》及相关配套定额；材料、设备价格按照市场价询价方式计列，仅供参考。

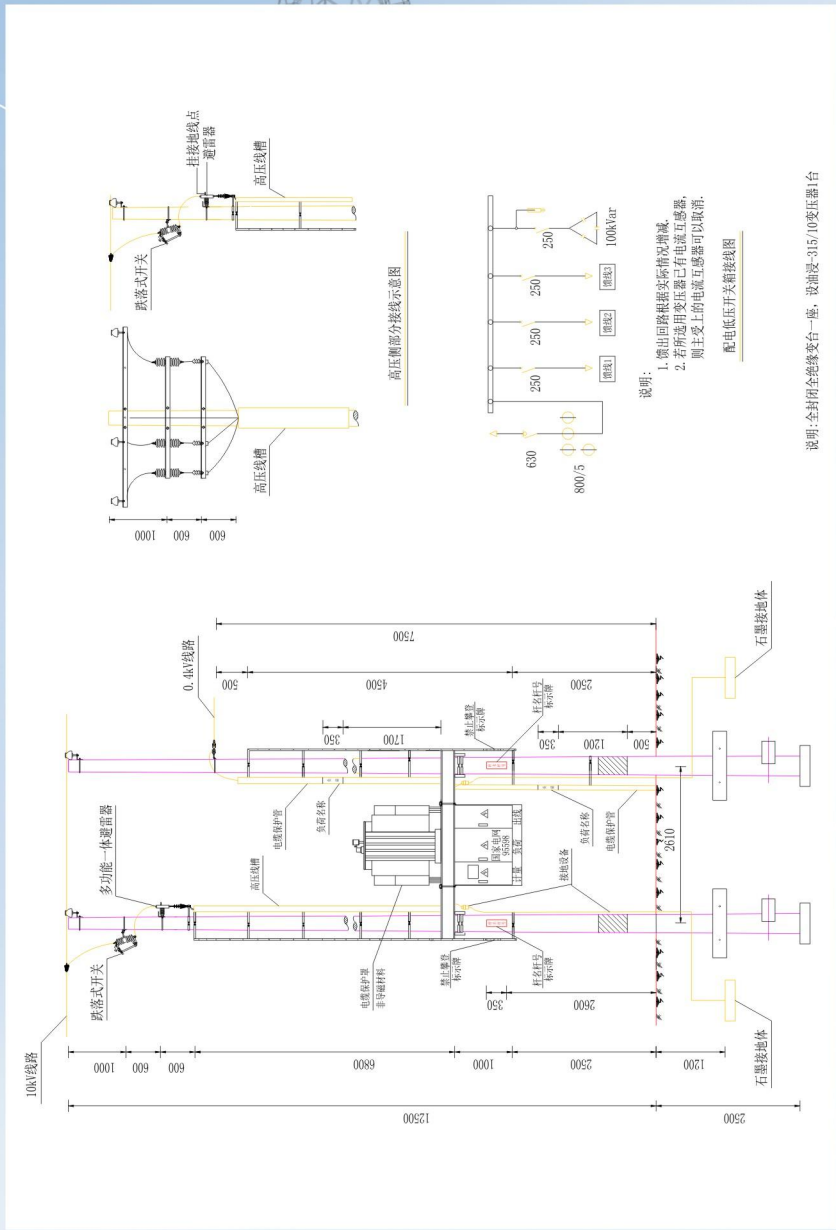
目录

CONTENTS

- 典型设计1 (315千伏安, 单电源) 01
- 典型设计2 (315千伏安, 单电源) 03
- 典型设计3 (630千伏安, 单电源) 05
- 典型设计4 (1250千伏安, 单电源) 07
- 典型设计5 (1600千伏安, 单电源) 09
- 典型设计6 (2000千伏安, 单电源) 11
- 典型设计7 (3000千伏安, 单电源) 13
- 典型设计8 (5000千伏安, 单电源) 15
- 典型设计9 (10000千伏安, 双电源) 17
- 典型设计10 (10000千伏安, 双电源) 19

典型设计 1

一次接线图



客户供电方案概要

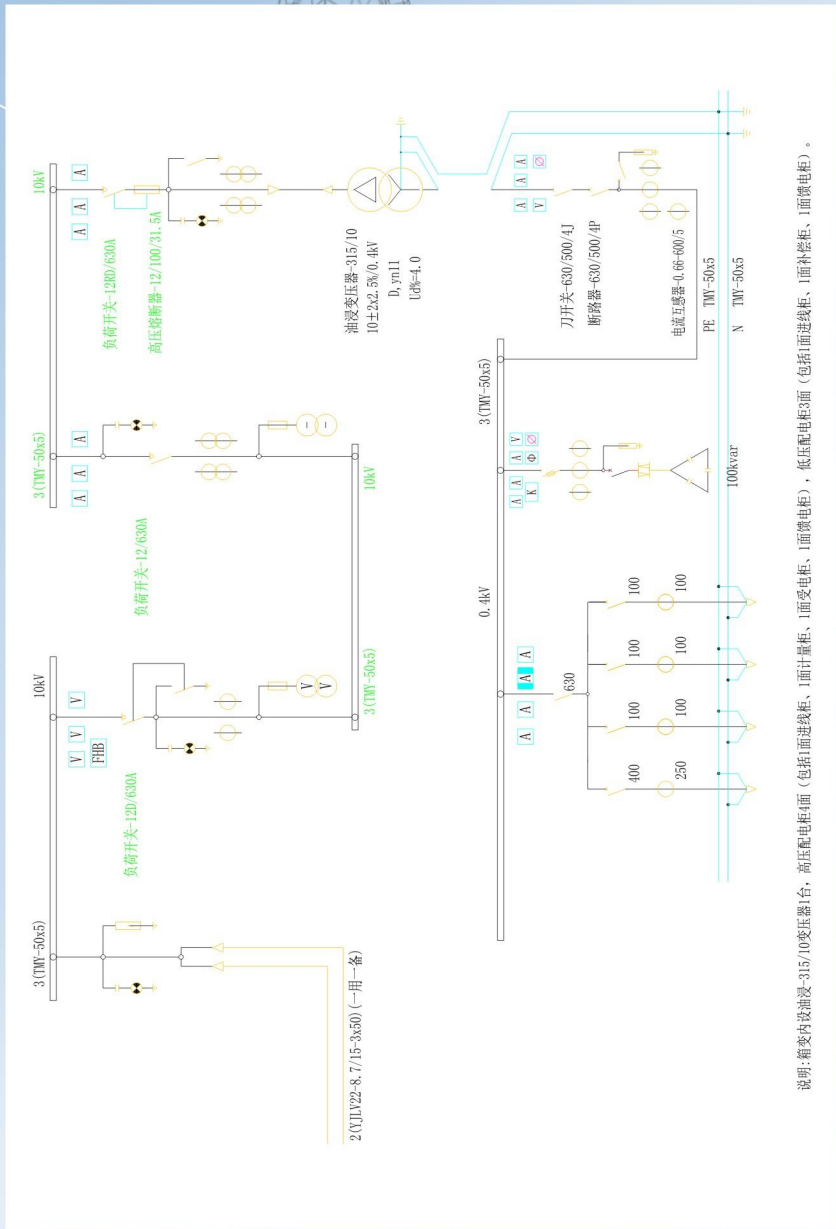
1. 适用办电业务类型: 高压新装、高压增容、装表临时用电
2. 适用客户用电类别: 大工业、非工业、商业、非居民照明、农业生产用电
3. 受电变压器容量: 315千伏安
4. 供电电源类型: 单电源 (非专线)
5. 受电点建设型式: 变压器台

工程造价参考

工程规模	10kV单电源供电, 315kVA变台一座, 低压计量		
	设备名称	数量	设备选型报价 (元)
电气设备	全封闭全绝缘变台	1	79422
	油浸变压器-315kVA	1	34228
	设备安装费		31882
	其他费		11316
	工程总预算 (元)		156848

典型设计 2

一次接线图



客户供电方案概要

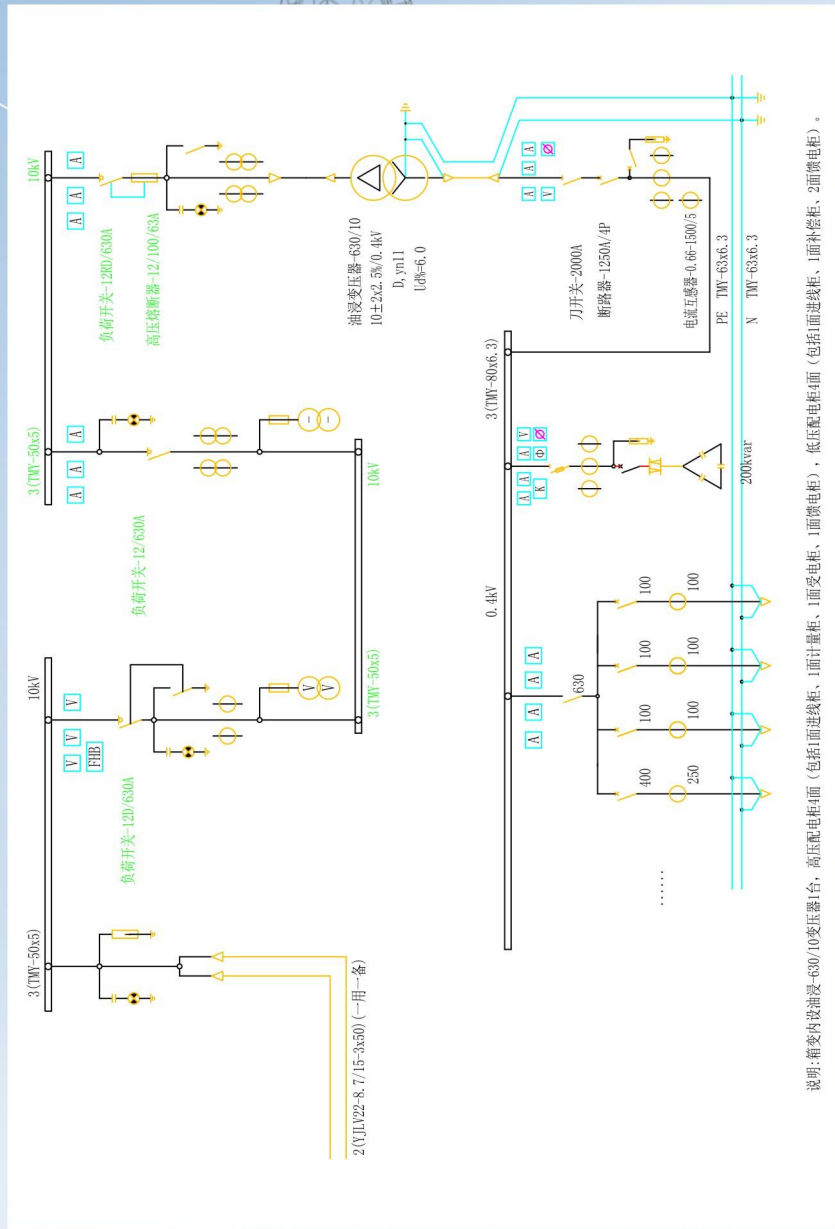
- 1.适用办电业务类型: 高压新装、高压增容、装表临时用电
- 2.适用客户用电类别: 大工业、非工业、商业、非居民照明、农业生产用电
- 3.受电变压器容量: 315千伏安
- 4.供电电源类型: 单电源(非专线)
- 5.受电点建设型式: 箱式变

工程造价参考

工程规模	10kV单电源供电, 315kVA箱式变一台, 高压计量				
	设备名称	数量	设备选型报价(元)		
电气设备	油浸变压器-315kVA	1	34228		
			国产环网柜	合资环网柜	
	10kV	高压进线柜	1	16365	16365
		高压计量柜	1	78421	78421
		高压受电柜	1	66268	66268
		高压变压器控制柜	1	42918	42918
			国产品牌固定式	合资品牌固定式	
	0.4kV	低压进线柜	1	30973	110610
		电容器柜	1	48673	76991
		馈线柜	1	15044	35398
户外箱体及附件		1	48000	48000	
计量仪表柜		1	12000	12000	
负荷控制箱					
设备安装费(包括箱变土建)			95362		
其他费			40432	50459	
工程总预算(元)			528684	667020	

典型设计 3

一次接线图



客户供电方案概要

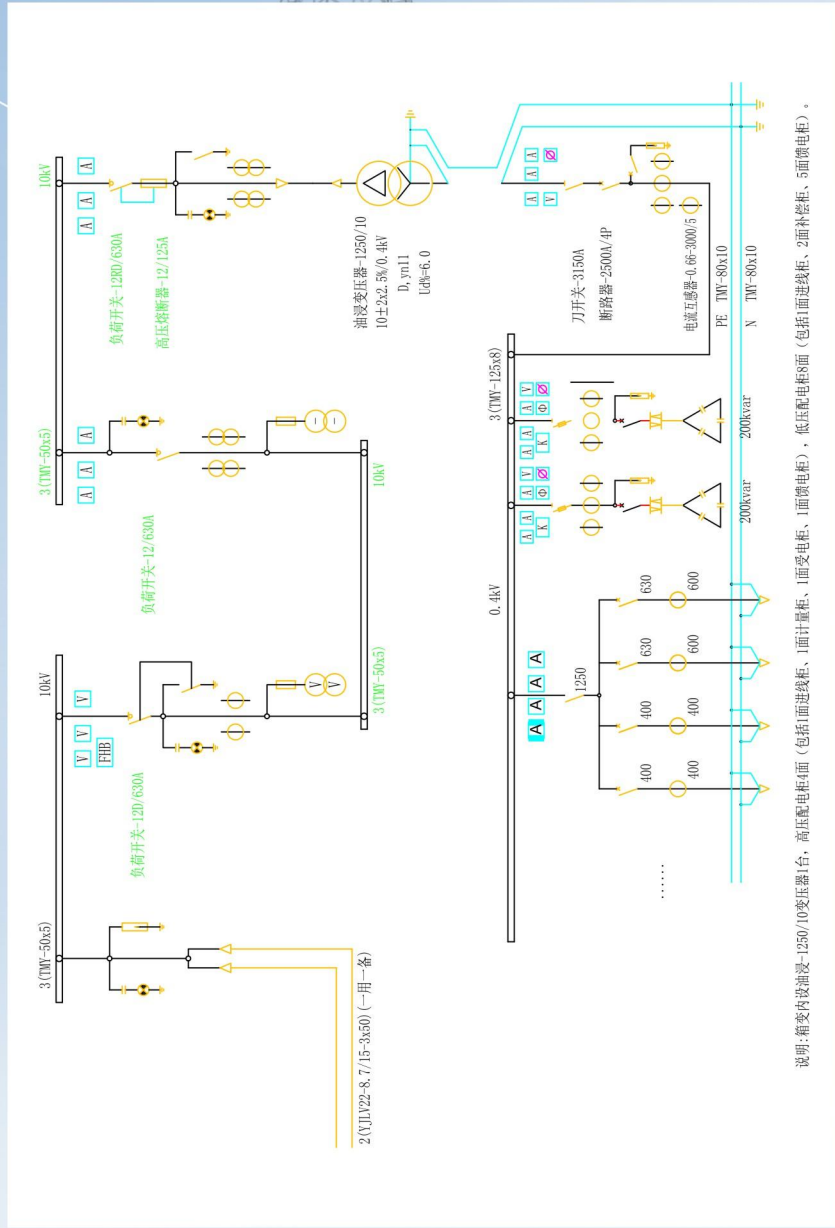
- 1.适用办电业务类型: 高压新装、高压增容
- 2.适用客户用电类别: 大工业、非工业、商业、非居民照明、农业生产用电
- 3.受电变压器容量: 630千伏安
- 4.供电电源类型: 单电源(非专线)
- 5.受电点建设型式: 箱式变

工程造价参考

工程规模	10kV单电源供电, 630kVA箱式变一台, 高压计量			
	设备名称	数量	设备选型报价(元)	
电气设备	油浸变压器-630kVA	1	65881	
			国产环网柜 合资环网柜	
	10kV	高压进线柜	1	16365
		高压计量柜	1	78421
		高压受电柜	1	66268
		高压变压器控制柜	1	42918
			国产品牌固定式 合资品牌固定式	
	0.4kV	低压进线柜	1	30973
		电容器柜	1	48673
		馈线柜	2	30088
户外箱体及配件		1	48000	
计量仪表柜		1	12000	
负荷控制箱				
设备安装费(包括箱变土建)			96711	
其他费		44168	55785	
工程总预算(元)		580466	740746	

典型设计 4

一次接线图



客户供电方案概要

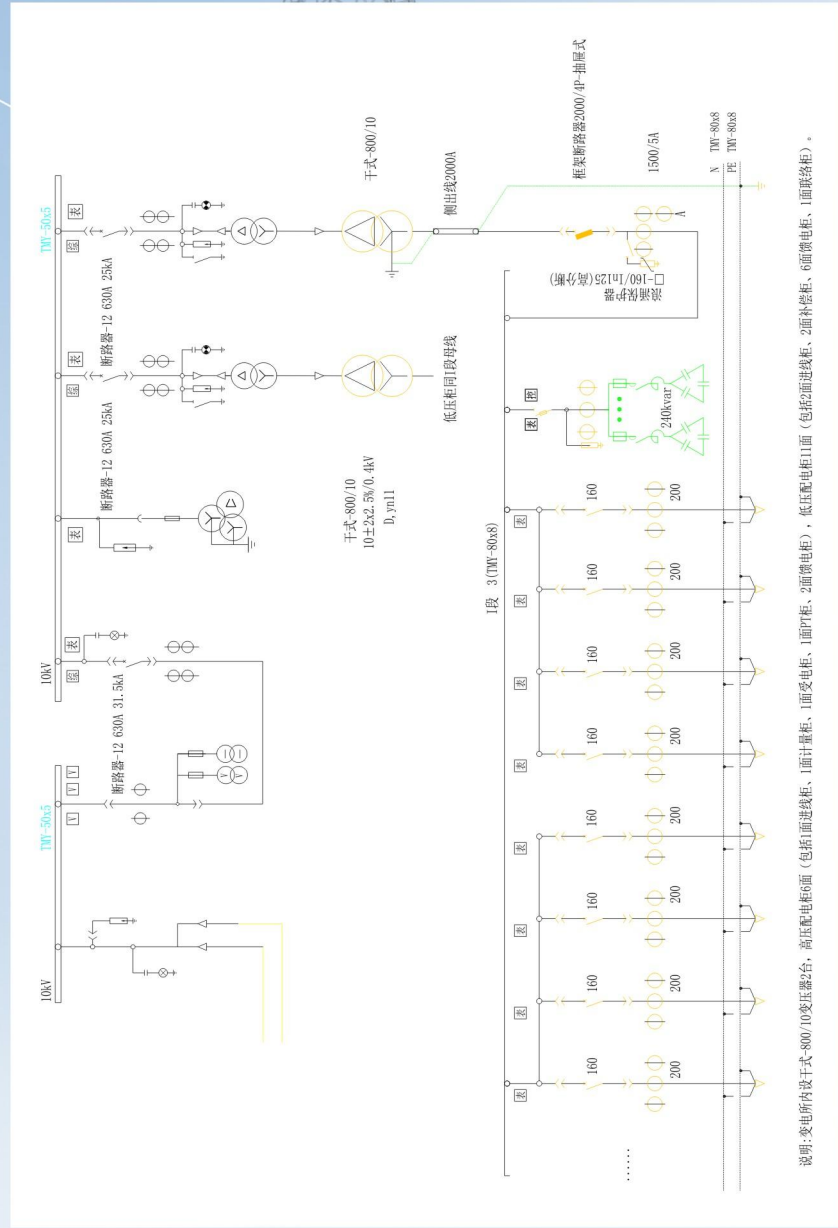
- 1.适用办电业务类型: 高压新装、高压扩容
- 2.适用客户用电类别: 大工业、非工业、商业、非居民照明
- 3.受电变压器容量: 1250千伏安
- 4.供电电源类型: 单电源(非专线)
- 5.受电点建设型式: 箱式变

工程造价参考

工程规模		10kV单电源供电, 1250kVA箱式变一台, 高压计量	
设备名称		数量	设备选型报价(元)
油浸变压器-1250kVA		1	114816
			国产环网柜 合资环网柜
10kV	高压进线柜	1	16365
	高压计量柜	1	78421
	高压受电柜	1	66268
	高压变压器控制柜	1	42918
			国产品牌固定式 合资品牌抽屉式
0.4kV	低压进线柜	1	30973
	电容器柜	2	97346
	馈线柜	5	75220
	户外箱体及配件	1	48000
	计量仪表柜	1	12000
	负荷控制箱		
设备安装费(包括箱变土建)			101928
其他费			55677
工程总预算(元)			739932
			996485

典型设计 5

一次接线图



客户供电方案概要

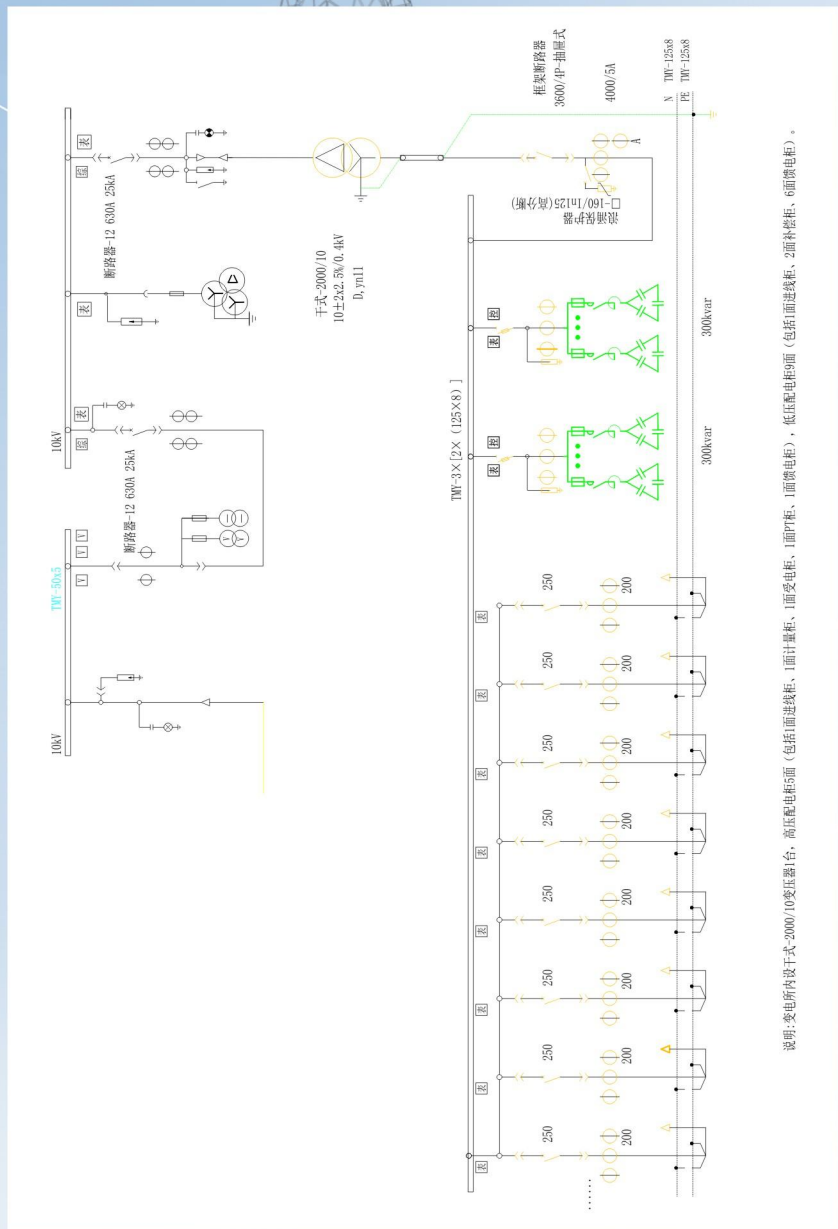
- 1.适用办电业务类型: 高压新装、高压扩容
- 2.适用客户用电类别: 大工业、非工业、商业、非居民照明
- 3.受电变压器容量: 1600千伏安
- 4.供电电源类型: 单电源(非专线)
- 5.受电点建设型式: 土建变

工程造价参考

工程规模						
10kV单电源供电, 1600kVA土建变一座, 高压计量						
电气设备	设备名称		数量	设备选型报价(元)		
	干式变压器-800kVA		2	182290		
	10kV				国产手车柜	合资手车柜
		高压进线柜	1	16365	16365	
		高压计量柜	1	78421	78421	
		高压受电柜	1	66268	66268	
		高压变压器控制柜	2	85836	85836	
	高压PT柜	1	22301	22301		
					国产品牌固定式	合资品牌抽屉式
	0.4kV	低压进线柜	2	61946	221220	
		电容器柜	2	97346	153982	
		馈线柜	6	90264	212388	
		联络柜	1	26549	84071	
		直流屏	2	82478	82478	
发电机投切柜(需柴发双投时)		1	115044	221239		
负荷控制箱						
设备安装费			206870			
其他费			90119	129069		
工程总预算(元)			1222097	1762798		

典型设计 6

一次接线图



客户供电方案概要

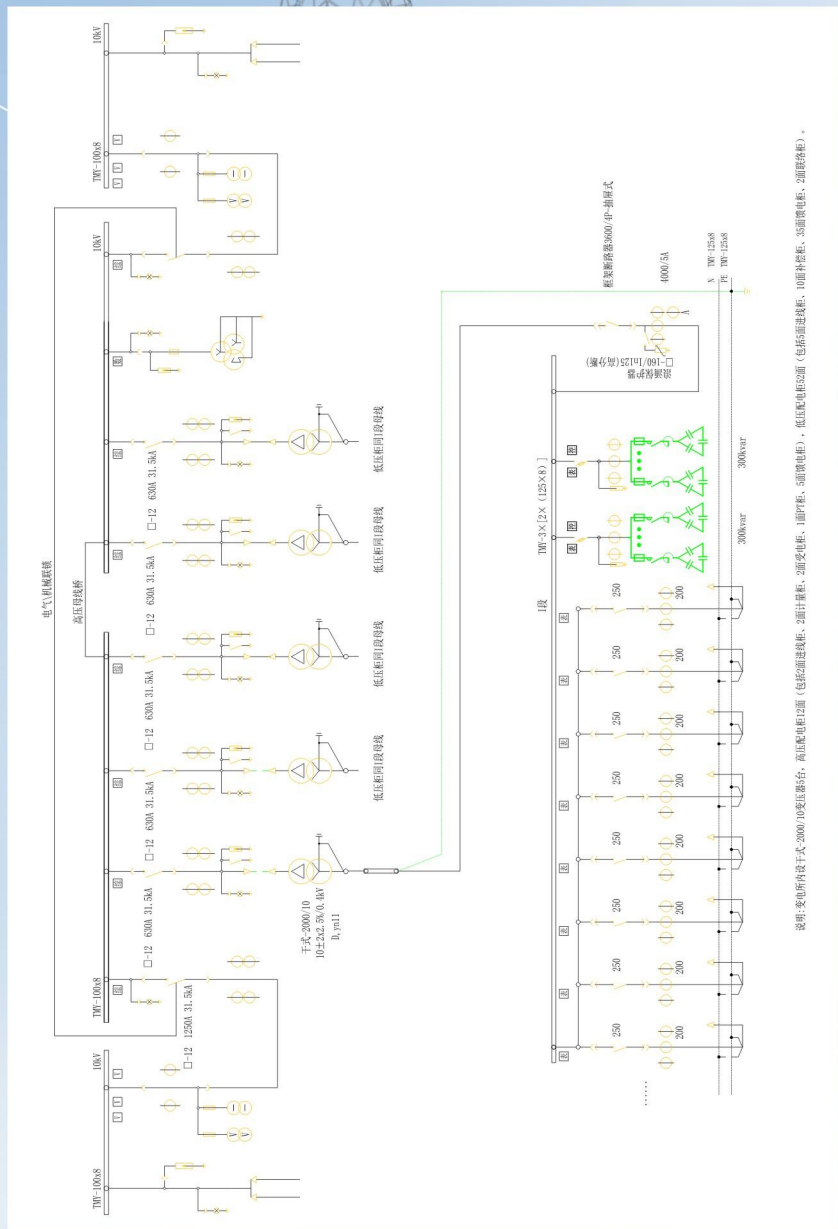
- 1.适用办电业务类型: 高压新装、高压扩容
- 2.适用客户用电类别: 大工业、非工业、商业
- 3.受电变压器容量: 2000千伏安
- 4.供电电源类型: 单电源 (非专线)
- 5.受电点建设型式: 土建变

工程造价参考

工程规模	10kV双电源供电, 2000kVA土建变一座, 高压计量			
	设备名称	数量	设备选型报价 (元)	
电气设备	干式变压器-2000kVA	1	184972	
			国产手车柜 合资手车柜	
	10kV	高压进线柜	1	16365 16365
		高压计量柜	1	78421 78421
		高压受电柜	1	66268 66268
		高压变压器控制柜	1	42918 42918
		高压PT柜	1	22301 22301
			国产品牌抽屉式 合资品牌抽屉式	
	0.4kV	低压进线柜	1	30973 110610
		电容器柜	2	97346 153982
馈线柜		6	90264 212388	
直流屏		2	82478 82478	
负荷控制箱				
设备安装费			140791	
其他费		65318	85395	
工程总预算 (元)		918415	1196889	

典型设计 9

一次接线图



说明: 变电所内投式-2000/10变压器5台; 高压柜柜12面 (包括2面进线柜; 2面计量柜; 2面受电柜; 1面PT柜; 3面馈线柜); 低压柜柜12面 (包括柜面进线柜; 10面馈线柜; 2面联络柜)。

客户供电方案概要

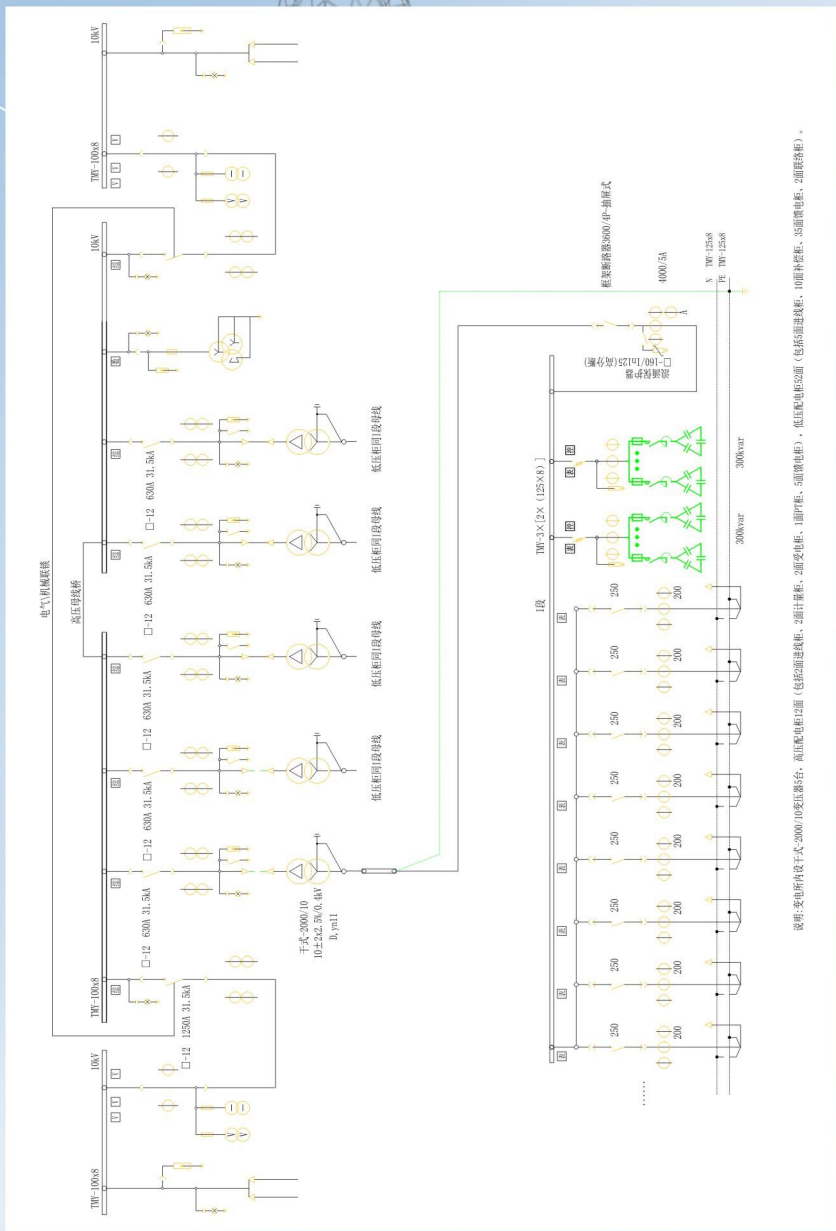
1. 适用办电业务类型: 高压新装、高压增容
2. 适用客户用电类别: 商业
3. 受电变压器容量: 10000千伏安
4. 供电电源类型: 双电源 (主供专线、备用非专线)
5. 受电点建设型式: 土建变

工程造价参考

工程规模		10kV双电源供电, 10000kVA土建变一座, 高压计量			
设备名称	数量	设备选型报价 (元)			
		国产手车柜	合资手车柜		
干式变压器-2000kVA		5	924860		
10kV	高压进线柜	2	32730	32730	
	高压计量柜	2	156842	156842	
	高压受电柜	2	132536	132536	
	高压馈出柜	5	214590	214590	
	高压PT柜	1	22301	22301	
			国产品牌抽屉式	合资品牌抽屉式	
0.4kV	低压进线柜	5	154865	553050	
	电容器柜	10	486730	769910	
	馈线柜	35	526540	1235430	
	联络柜	2	53098	168142	
	直流屏	2	82478	82478	
	发电机投切柜 (需柴发双投时)	1	115044	221239	
	负荷控制箱				
设备安装费			641798		
其他费			268541	382378	
工程总预算 (元)			3812953	5538284	

典型设计 10

一次接线图



客户供电方案概要

- 1.适用办电业务类型: 高压新装、高压增容
- 2.适用客户用电类别: 大工业
- 3.受电变压器容量: 10000千伏安
- 4.供电电源类型: 双电源 (两路专线)
- 5.受电点建设型式: 土建变

工程造价参考

工程规模		10kV双电源供电, 10000kVA土建变一座, 高压计量		
设备名称	数量	设备选型报价 (元)		
		国产手车柜	合资手车柜	
干式变压器-2000kVA	5	924860		
10kV	高压进线柜	2	32730	32730
	高压计量柜	2	156842	156842
	高压受电柜	2	132536	132536
	高压馈出柜	5	214590	214590
	高压PT柜	1	22301	22301
0.4kV			国产品牌抽屉式	合资品牌抽屉式
	低压进线柜	5	154865	553050
	电容器柜	10	486730	769910
	馈线柜	35	526540	1235430
	联络柜	2	53098	168142
	直流屏	2	82478	82478
	发电机投切柜 (需柴发双投时)	1	115044	221239
	负荷控制箱			
设备安装费		641798		
其他费		268541	382378	
工程总预算 (元)		3812953	5538284	