



国家电网
STATE GRID

国网抚顺供电公司

客户工程典型设计

国网抚顺供电公司

高供低计

设备及材料清单

第 1 页
共 2 页

工程号:

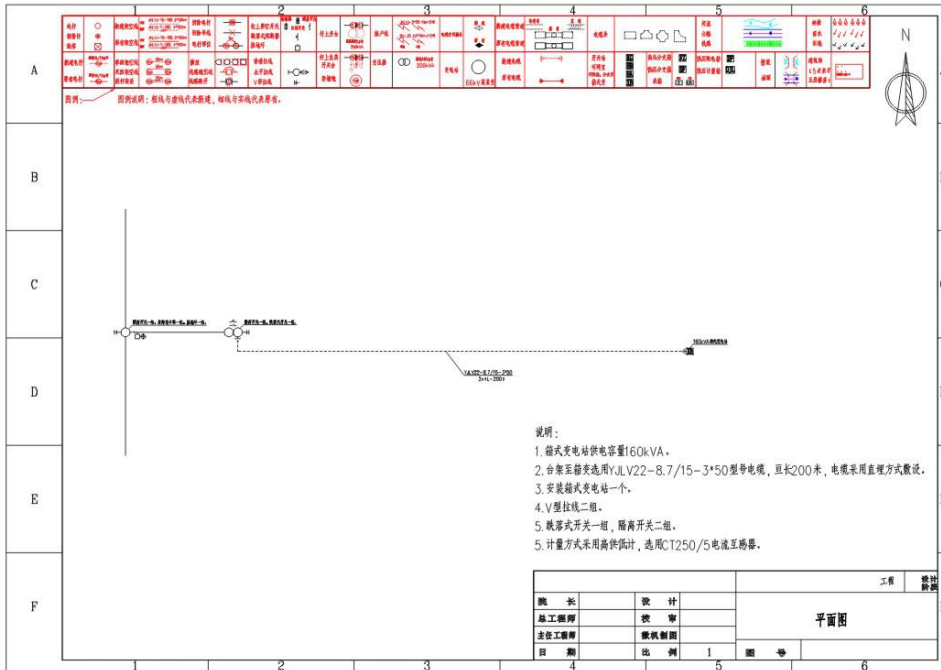
序号	名称	规格及型号	单位	数量	注明
1	真空断路器	Φ180×15	套	1	不含杆
2	三工位接地杆	Φ180×15	套	1	不含杆
3	主杆杆	Φ180×15	套	3	
4	真空绝缘母线	JLJ2-10kV-70	米	165	
5	绝缘	160kV	套	1	100-4 D, jml1
6	真空断路器		套	1	
7	真空断路器		套	1	
8	真空断路器		套	1	详见真空断路器说明书
9	计量表	CT 250/5	块	1	
10	高压绝缘棒		套	1	
11	绝缘电缆分接箱		套	1	
12	隔离开关		套	2	
13	隔离开关绝缘护套		套	2	
14	跌落式开关	10/12-12.5	套	1	
15	跌落式开关绝缘护套		套	1	
16	避雷器	HY5WZ-17/100kV	套	1	
17	避雷器绝缘护套		套	1	
18	柱式绝缘子	P-20T	个	18	
19	瓷式绝缘子		片	12	
20	绝缘瓷瓶		套	6	
21	V型挂线	CF-50	套	2	
22	高压电缆	YJV22-8.7/15-3*50	米	400	一用一备
23	高压电缆头	室外	套	2	
24	高压电缆头	室内	套	2	
25	杆号牌		块	3	
26	标识牌		套	1	

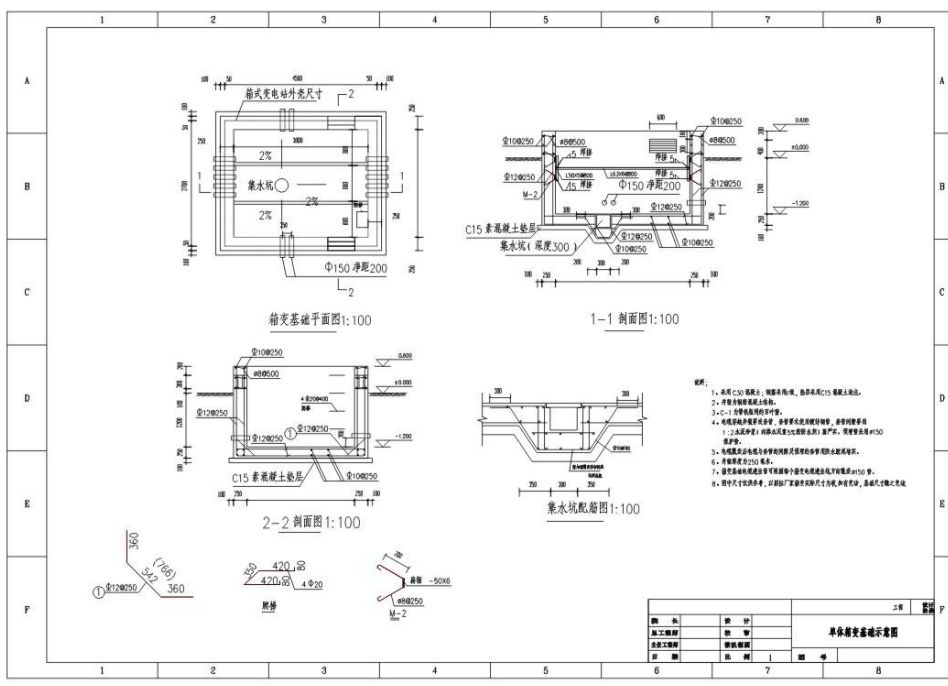
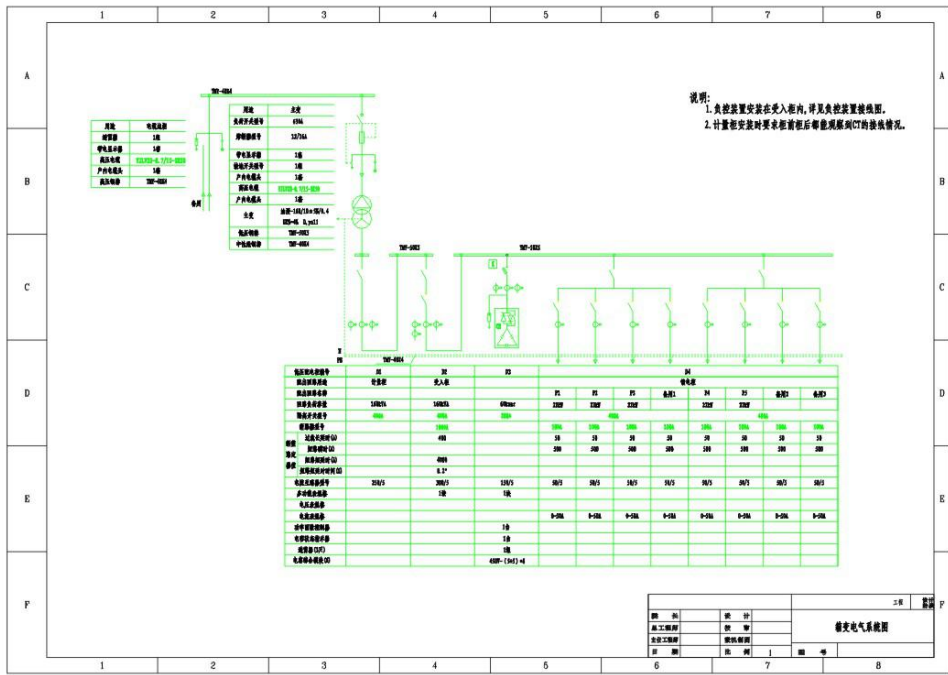
设备及材料清单

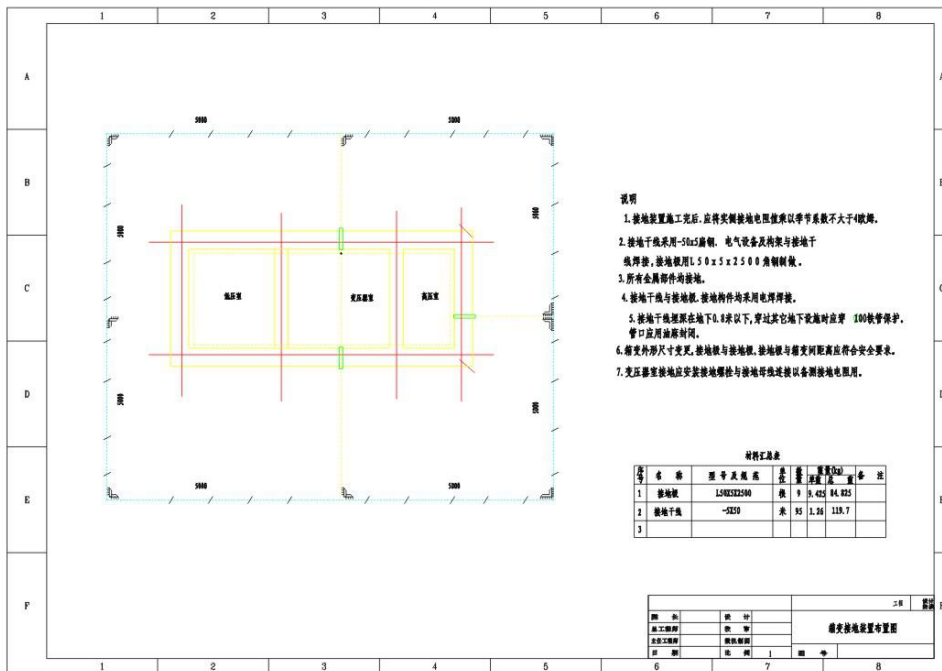
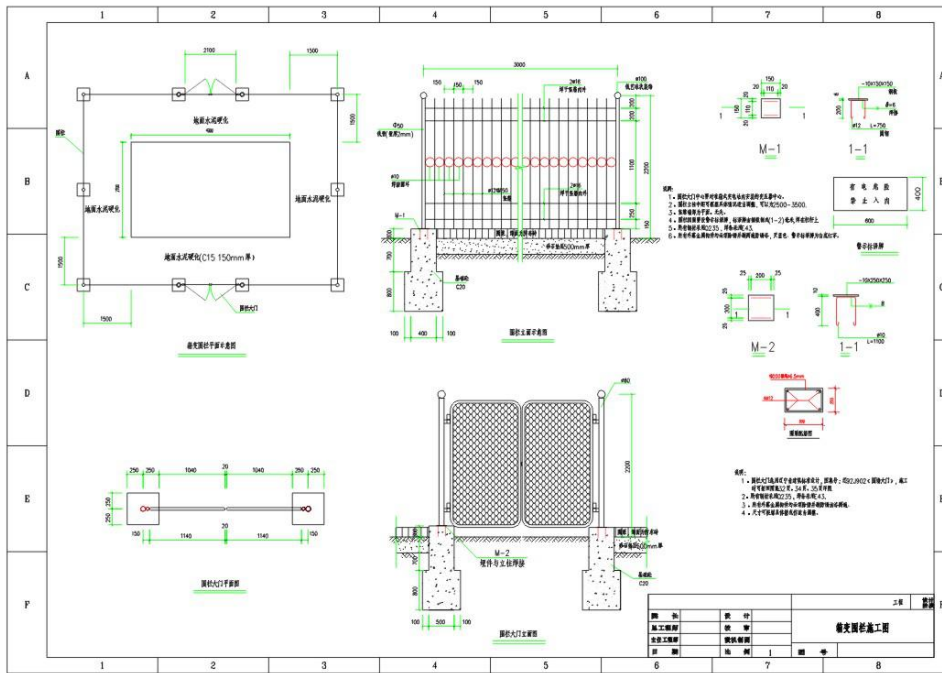
第 2 页
共 2 页

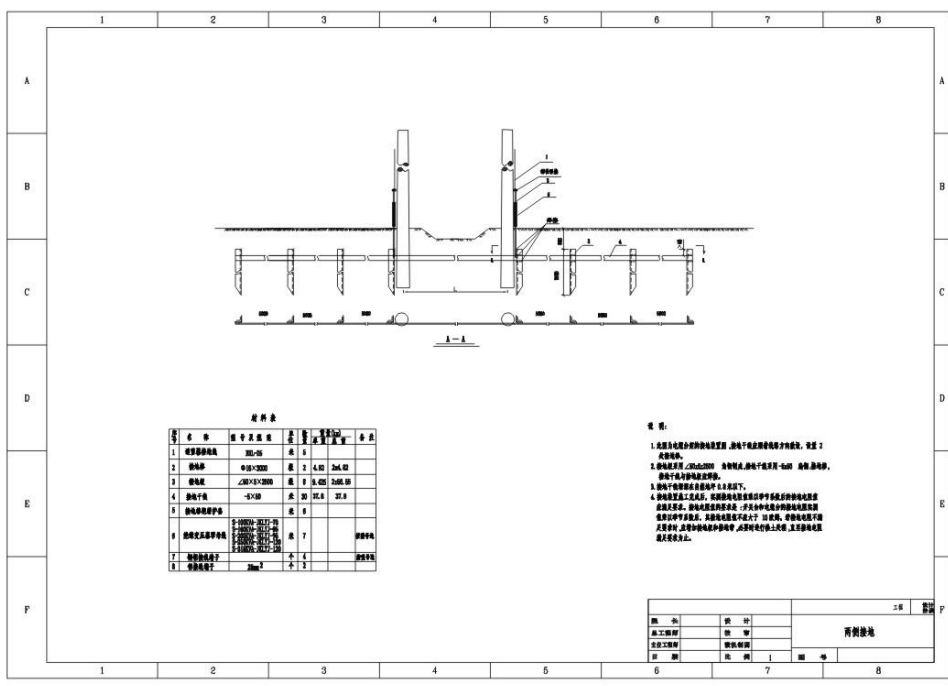
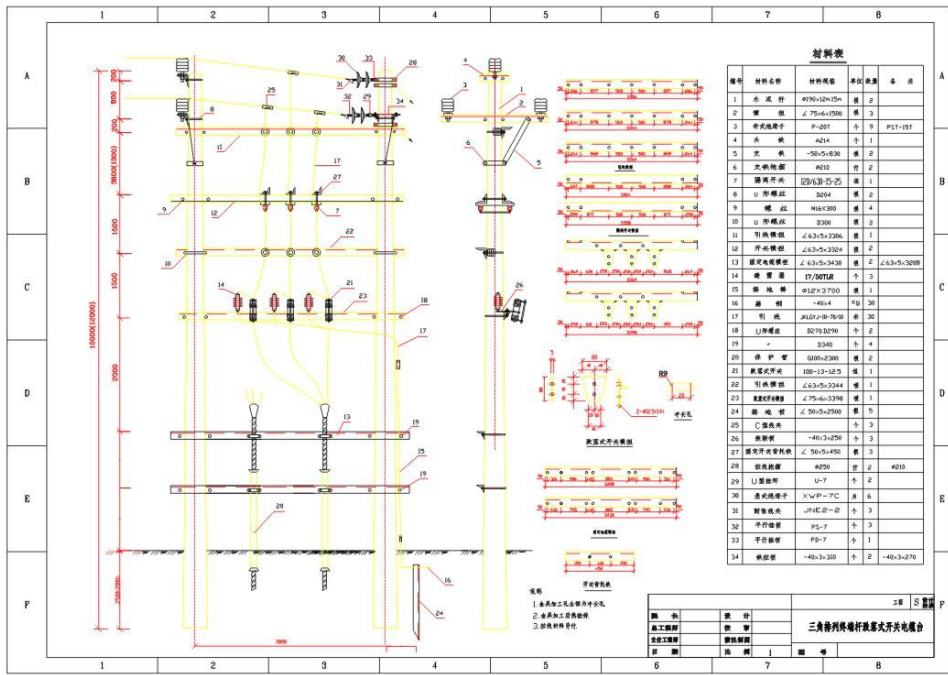
工程号:

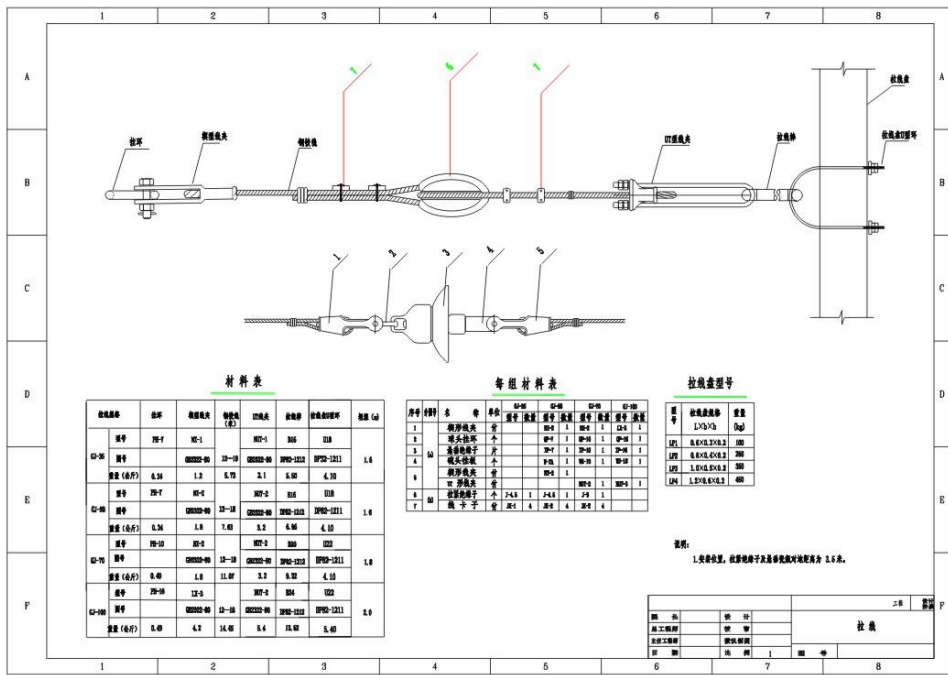
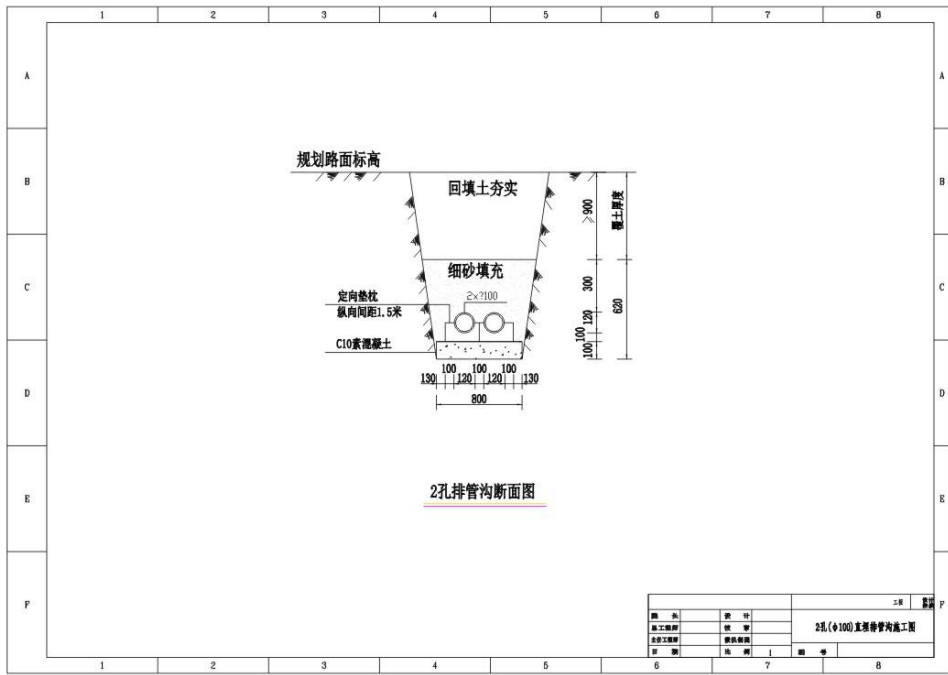
序号	名称	规格及型号	单位	数量	注明
1	设备铭牌		块	1	
2	警告牌		套	3	
3	电缆指示牌		块	2	
4	接地环		套	1	
5	故障指示器		套	1	
6	电缆警示带		米	100	
7	爬梯		套	3	
8					
9					
10					
11					
12					
13					
14					
15					
16					
17					
18					
19					
20					
21					
22					
23					
24					
25					
26					







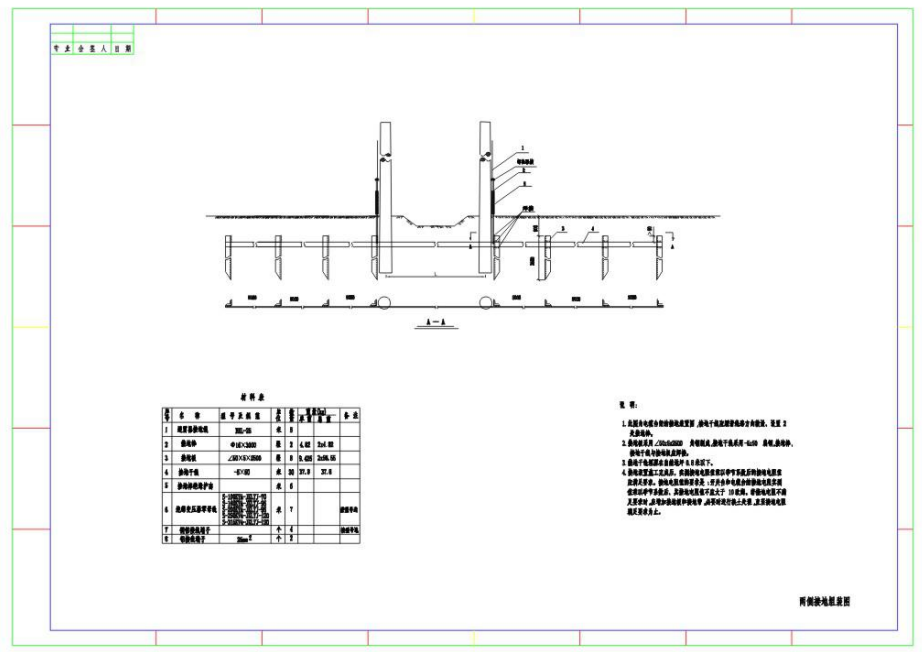
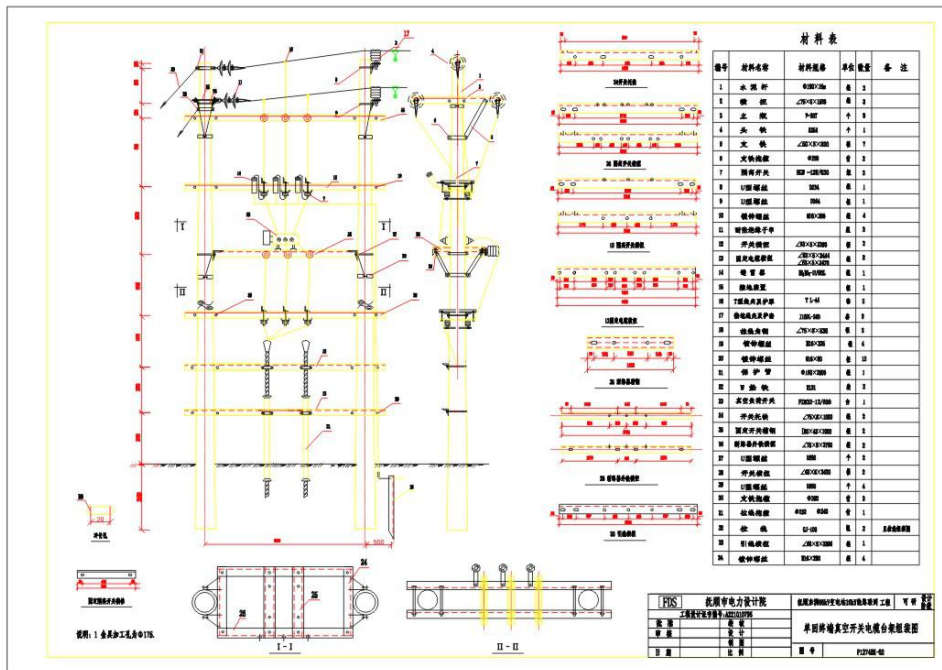


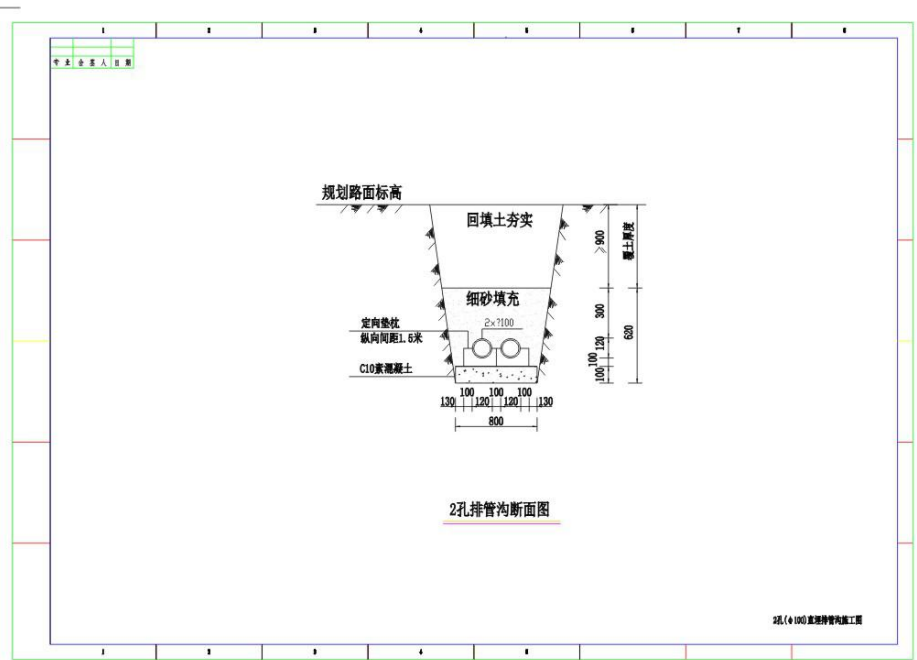
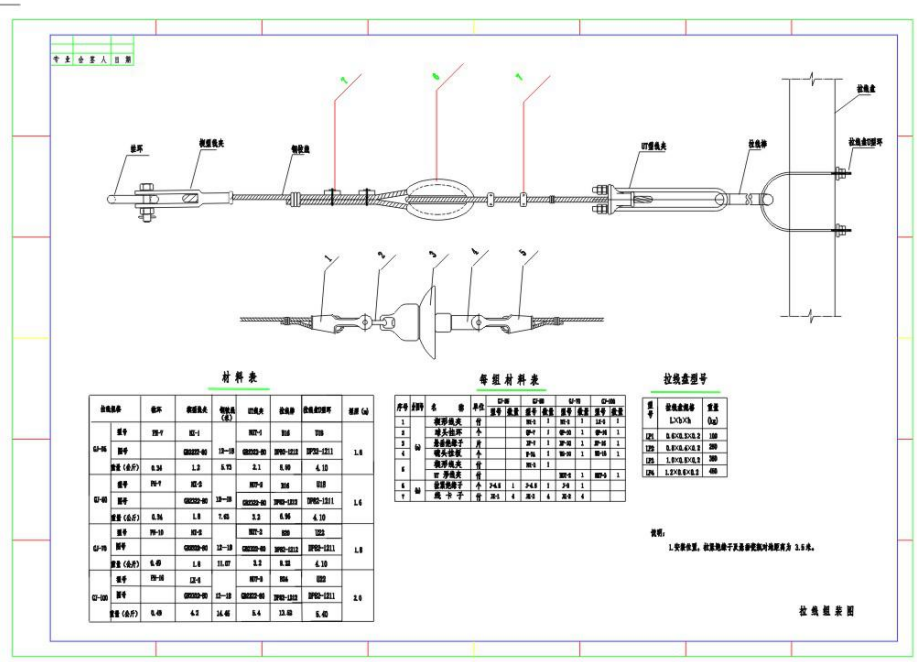


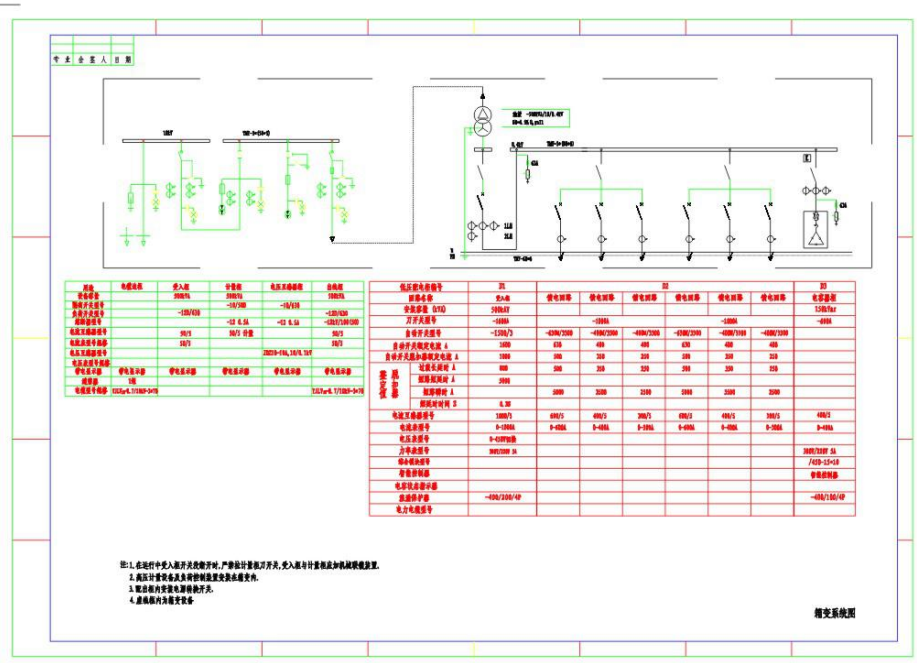
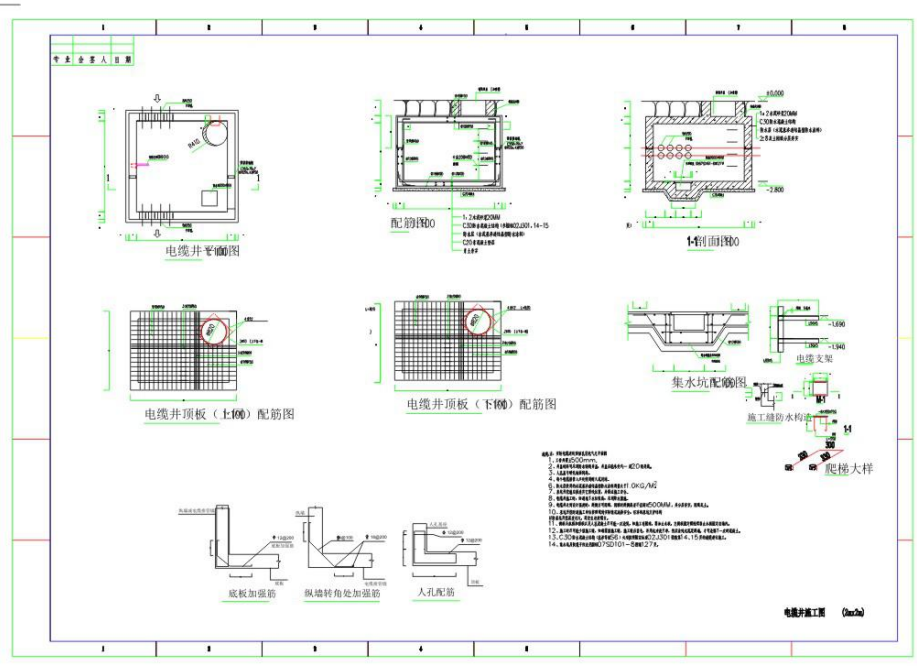
高供高计

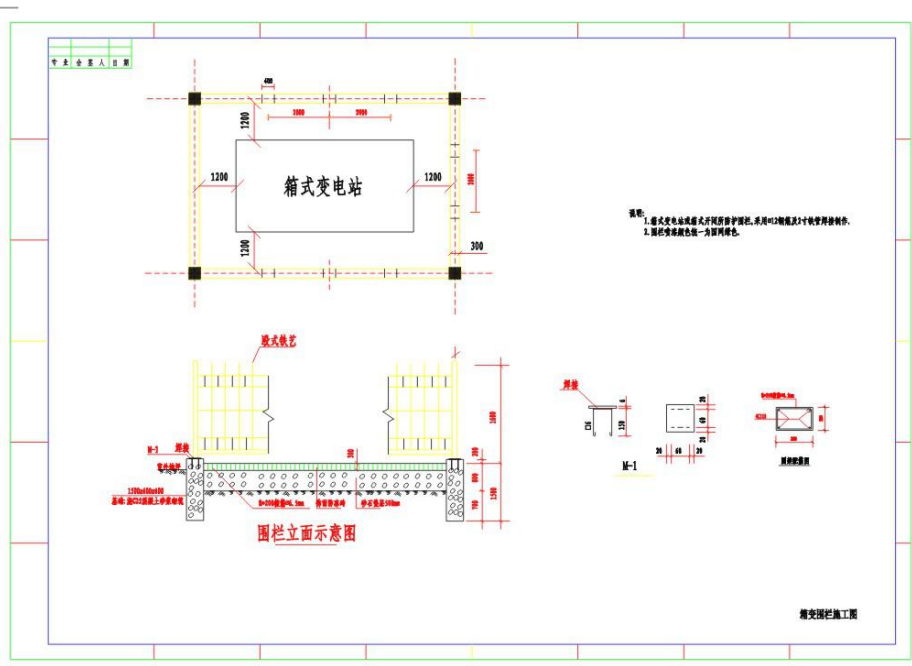
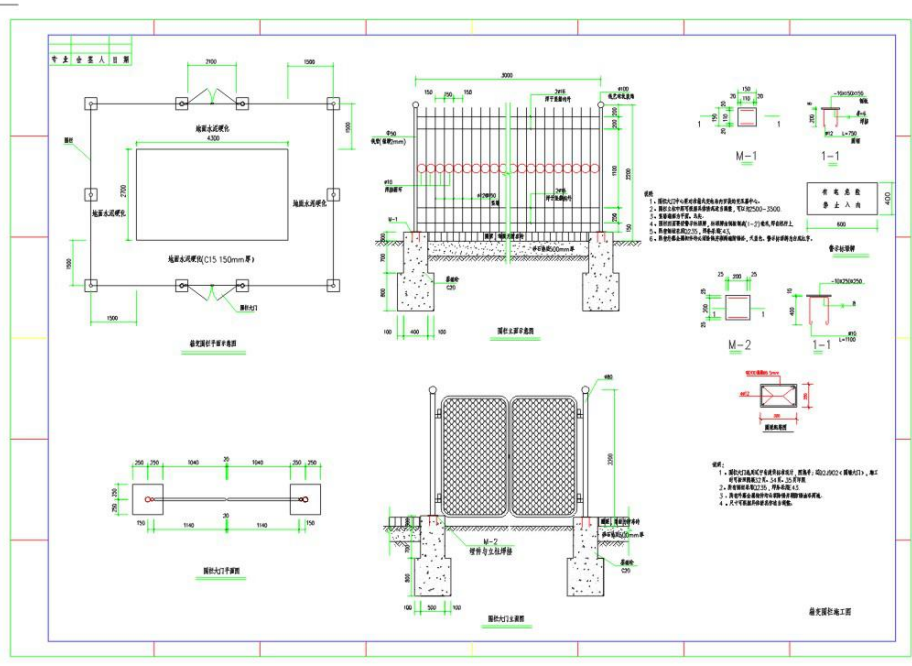
设备名称清单						第1页
						共2页
序号	名称	规格型号	单位	数量	说明	
1	真空断路器	QF19-15	套	1	不合格	
2	真空开关柜组合柜		座	1	不合格	
3	断路器	QF19-15	套	3		
4	断路器		套	1		
5	隔离开关		座	3		
6	隔离	500kV	座	1		
7	电缆沟		座	4		
8	10kV电力电缆	YJV22-0.7/1.5-3*70	米	440	一用一备	
9	户外电缆头	35mm ²	套	3		
10	户外电缆头	35mm ²	套	3		
11	2号端子		套	200		
12	处理端子		套	400		
13	电缆工作并接地装置		套	4		
14	避雷器		座	1		
15	避雷器		套	1		
16	避雷器		套	1		
17	避雷器		套	1		
18	柱式绝缘子		个	18		
19	柱式绝缘子		个	12		
20	绝缘角夹		个	6		
21	杆号牌		套	3		
22	管号牌		套	3		
23	标识牌		套	1		
24	接地网		座	1		
25	接地网		座	1		
备注						

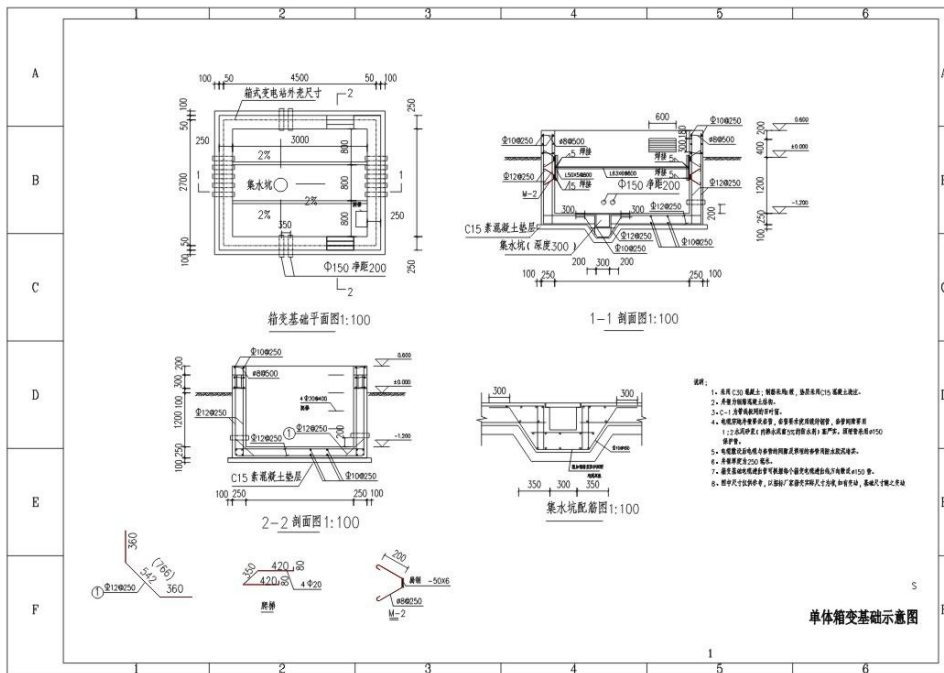
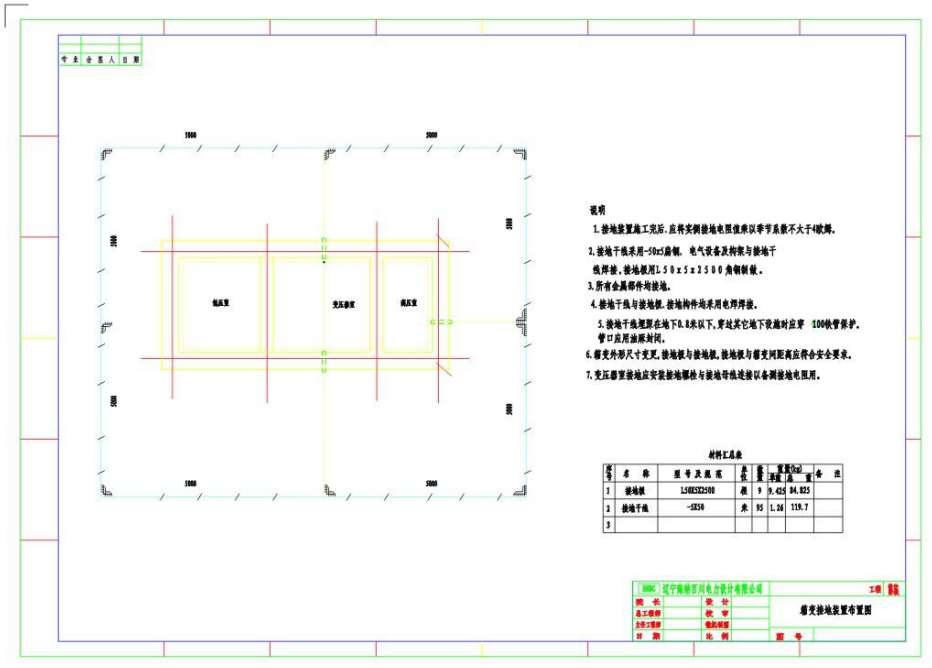
设备名称清单						第2页
						共2页
序号	名称	规格型号	单位	数量	说明	
1	柱头	QF-100	套	1		
2	台架及脚踏梯		套	1		
3						
4						
5						
6						
7						
8						
9						
10						
11						
12						
13						
14						
15						
16						
17						
18						
19						
20						
21						
22						
23						
24						
25						
备注						



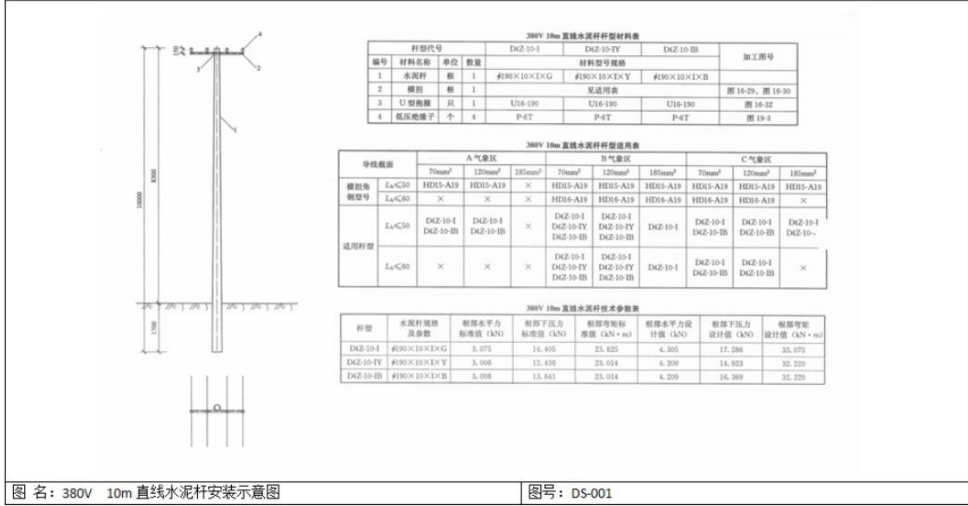






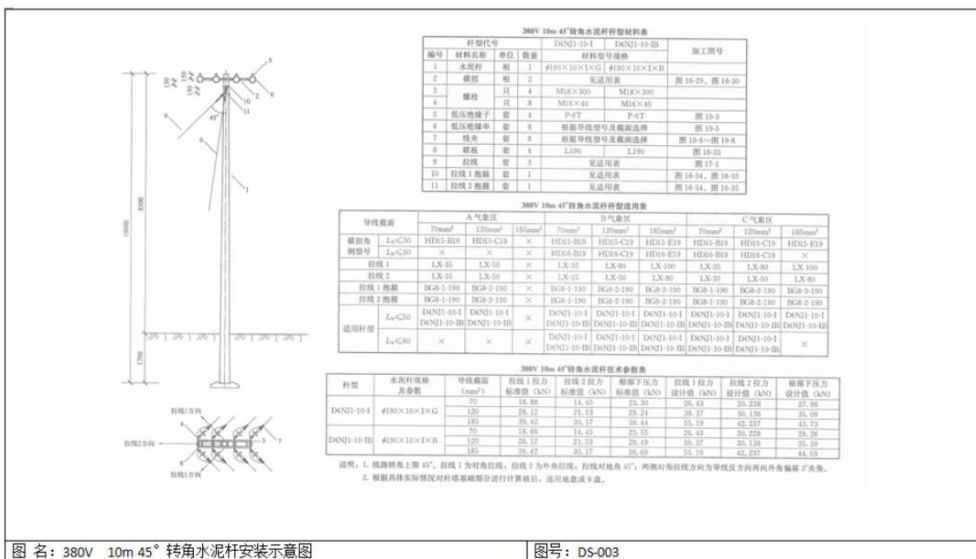
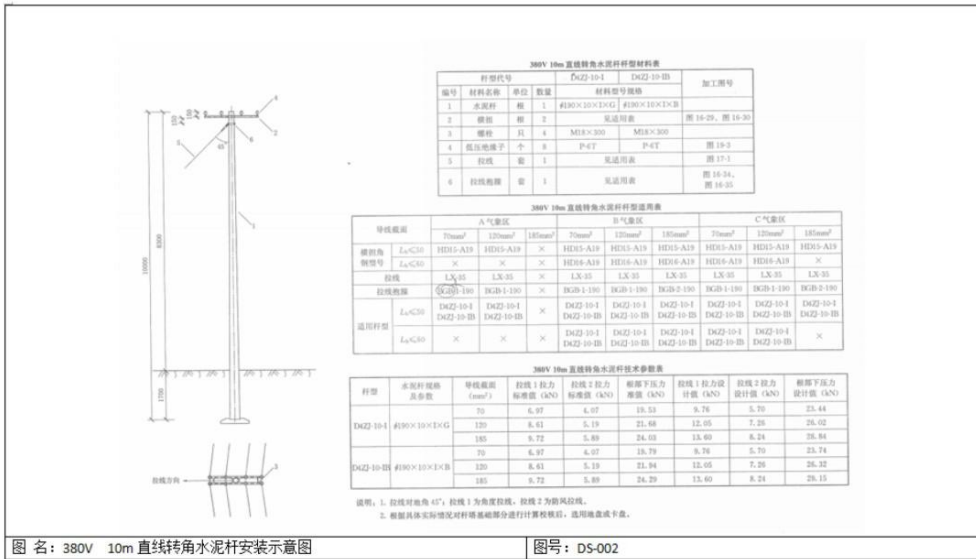


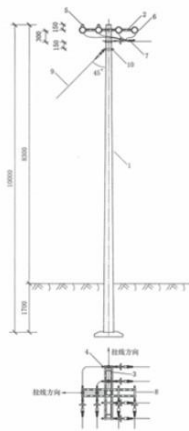
低压工程



图名: 380V 10m 直线水泥杆安装示意图

图号: DS-001





杆型代号	DAN2-10-I		DAN2-10-II		加工序号
编号	材料名称	单位	数量	材料型号规格	
1	水泥杆	根	1	φ90×10×1×G φ90×10×1×B	
2	横担	根	2	见通用表	图 16-29, 图 16-30
3	螺栓	只	4	M16×300 M16×40	
4	螺母	只	4	M16×40	
5	低压绝缘子	个	4	P-4T	图 19-3
6	低压绝缘串	串	8	根据导线型号及截面选择	图 19-5
7	线夹	套	8	根据导线型号及截面选择	图 19-6~图 19-8
8	铁线	套	8	L390 L390	图 16-33
9	拉线	套	2	见通用表	图 17-1
10	拉线绝缘	套	1	见通用表	图 16-24, 图 16-25

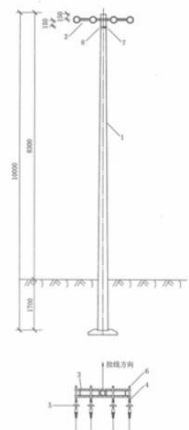
导线截面	A 气象区			B 气象区			C 气象区			
	75mm²	120mm²	185mm²	75mm²	120mm²	185mm²	75mm²	120mm²	185mm²	
横担角	L _A <C30	HD15-B19	HD15-C19	HD15-D19	HD15-B19	HD15-C19	HD15-E19	HD15-B19	HD15-C19	HD15-E19
横担号	L _A <C60	HD16-B19	HD16-C19	HD16-D19	HD16-B19	HD16-C19	HD16-E19	HD16-B19	HD16-C19	HD16-E19
拉线角	LK-10	LK-10	LK-10	LK-10	LK-10	LK-10	LK-10	LK-10	LK-10	LK-10
拉线角	RCB-1-190	RCB-2-190	RCB-2-190	RCB-1-190	RCB-2-190	RCB-2-190	RCB-1-190	RCB-2-190	RCB-2-190	RCB-2-190
适用杆型	L _A <C30	DAN2-10-I	DAN2-10-I	×	DAN2-10-I	DAN2-10-I	DAN2-10-I	DAN2-10-I	DAN2-10-I	DAN2-10-I
	L _A <C60	×	×	×	DAN2-10-I	DAN2-10-I	DAN2-10-I	DAN2-10-I	DAN2-10-I	DAN2-10-I

杆型	水泥杆规格及参数	导线截面 (mm²)	拉线 1 拉力标准值 (kN)	拉线 1 拉力标准值 (kN)	拉线 1 拉力设计值 (kN)	拉线 2 拉力标准值 (kN)	拉线 2 拉力设计值 (kN)
DAN2-10-I	φ90×10×1×G	70	18.88	31.96	26.43	38.35	38.35
		120	26.12	42.14	38.37	55.57	55.57
		185	39.42	54.52	55.19	65.43	65.43
DAN2-10-II	φ90×10×1×B	70	18.88	32.21	26.43	38.66	38.66
		120	26.12	42.40	38.37	55.88	55.88
		185	39.42	54.78	55.19	65.73	65.73

说明: 1. 拉线对角度 45°~90°; 拉线对角度 45°。
2. 根据具体情况对杆塔基础部分进行计算校核后, 选用电盘和卡盘。

图名: 380V 10m 90° 转角水泥杆安装示意图

图号: DS-004



杆型代号	DMD-10-I		DMD-10-II		加工序号
编号	材料名称	单位	数量	材料型号规格	
1	水泥杆	根	1	φ90×10×1×G φ90×10×1×B	
2	横担	根	2	见通用表	图 16-29, 图 16-30
3	螺栓	只	4	M16×300 M16×40	
4	螺母	只	4	M16×40	
5	低压绝缘子	个	4	根据导线型号及截面选择	图 19-3
6	铁线	套	4	L390 L390	图 16-33
7	拉线	套	1	见通用表	图 17-1
8	拉线绝缘	套	1	见通用表	图 16-24, 图 16-25

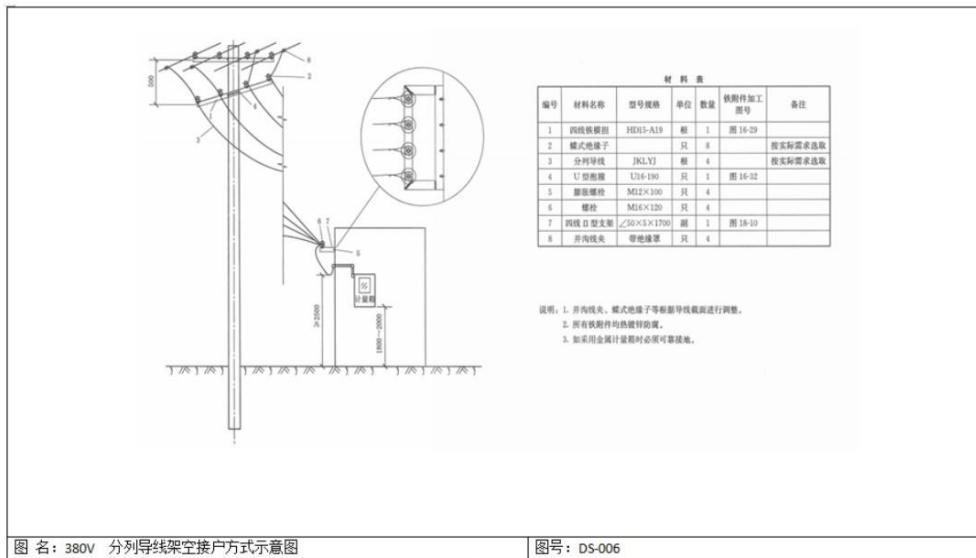
导线截面	A 气象区			B 气象区			C 气象区		
	75mm²	120mm²	185mm²	75mm²	120mm²	185mm²	75mm²	120mm²	185mm²
横担角	HD15-B19	HD15-C19	×	HD15-B19	HD15-C19	HD15-E19	HD15-B19	HD15-C19	HD15-E19
横担号	L _A <C30	HD16-B19	HD16-C19	×	HD16-B19	HD16-C19	HD16-E19	HD16-B19	HD16-C19
拉线角	LK-10	LK-10	×	LK-10	LK-10	LK-10	LK-10	LK-10	LK-10
拉线角	RCB-1-190	RCB-2-190	×	RCB-1-190	RCB-2-190	RCB-2-190	RCB-1-190	RCB-2-190	RCB-2-190
适用杆型	L _A <C30	DMD-10-I	DMD-10-I	×	DMD-10-I	DMD-10-I	DMD-10-I	DMD-10-I	DMD-10-I
	L _A <C60	×	×	×	DMD-10-I	DMD-10-I	DMD-10-I	DMD-10-I	DMD-10-I

杆型	水泥杆规格及参数	导线截面 (mm²)	拉线 1 拉力标准值 (kN)	拉线 1 拉力标准值 (kN)	拉线 1 拉力设计值 (kN)	拉线 2 拉力标准值 (kN)	拉线 2 拉力设计值 (kN)
DMD-10-I	φ90×10×1×G	70	18.88	25.86	26.43	31.96	31.96
		120	26.12	35.27	35.37	38.91	38.91
		185	39.42	42.39	55.19	55.73	55.73
DMD-10-II	φ90×10×1×B	70	18.88	26.12	26.43	31.96	31.96
		120	26.12	35.52	35.37	40.23	40.23
		185	39.42	42.53	55.19	51.94	51.94

说明: 1. 拉线对角度 45°。
2. 根据具体情况对杆塔基础部分进行计算校核后, 选用电盘或卡盘。

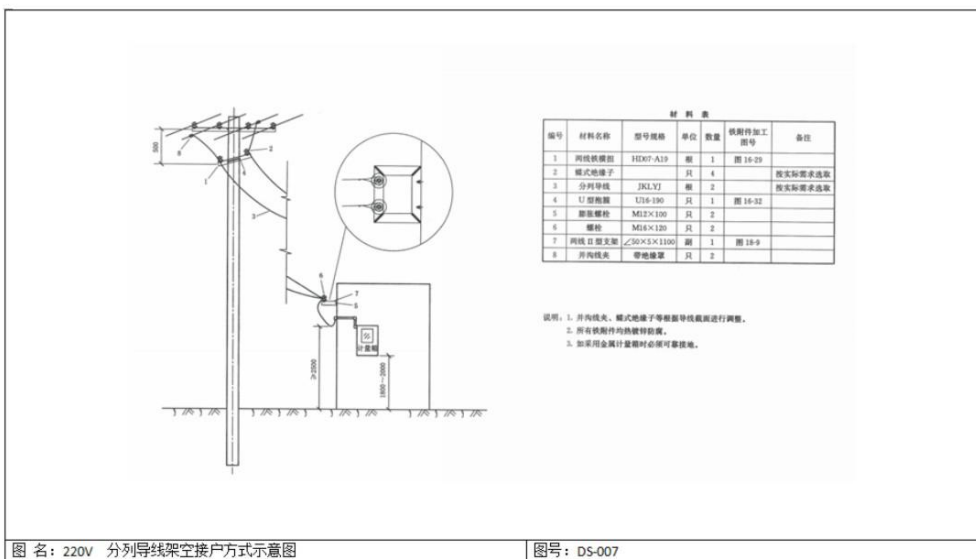
图名: 380V 10m 终端水泥杆安装示意图

图号: DS-005



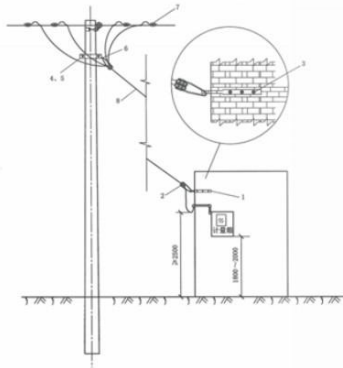
图名：380V 分列导线架空接入方式示意图

图号：DS-006



图名：220V 分列导线架空接入方式示意图

图号：DS-007

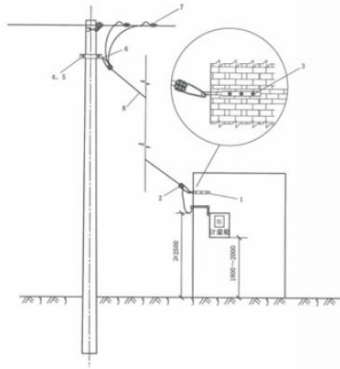


材 料 表						
编号	材料名称	型号规格	单位	数量	铁附件加工 图号	备注
1	有缝拉线	—10×40×370	副	1	图 10-11	
2	集束耐张线夹		只	2		按实际需求选配
3	耐张螺栓	M12×100	只	3		
4	拉线抱箍	DG6-1-190	副	1	图 16-34	
5	螺栓	M16×70	只	2		
6	U型抱箍	U-7	只	1		
7	开沟线夹	带绝缘罩	只	4		按实际需求选配
8	集束导线	BHS-JKL7Y (JKY7)	根	1		按实际需求选配

- 说明: 1. 开沟线夹、耐张线夹等连接件和耐导线截面进行调整。
 2. 所有铁附件均热镀锌防腐。
 3. 适用建筑物上接户装置, 耐张线夹转角尽量与拉线保持水平方向。
 4. 如采用金属杆塔时, 必须可靠接地。

图名: 380V 集束导线架空接户方式示意图

图号: DS-008

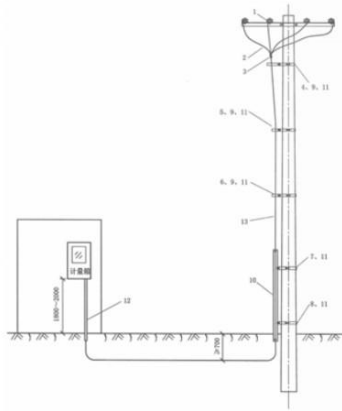


材 料 表						
编号	材料名称	型号规格	单位	数量	铁附件加工 图号	备注
1	有缝拉线	—10×40×370	副	1	图 10-11	
2	集束耐张线夹		只	2		按实际需求选配
3	耐张螺栓	M12×100	只	3		
4	拉线抱箍	DG6-1-190	副	1	图 16-34	
5	螺栓	M16×70	只	2		
6	U型抱箍	U-7	只	1		
7	开沟线夹	带绝缘罩	只	2		按实际需求选配
8	集束导线	BHS-JKL7Y (JKY7)	根	1		按实际需求选配

- 说明: 1. 开沟线夹、耐张线夹等连接件和耐导线截面进行调整。
 2. 所有铁附件均热镀锌防腐。
 3. 适用建筑物上接户装置, 耐张线夹转角尽量与拉线保持水平方向。
 4. 如采用金属杆塔时, 必须可靠接地。

图名: 220V 集束导线架空接户方式示意图

图号: DS-009

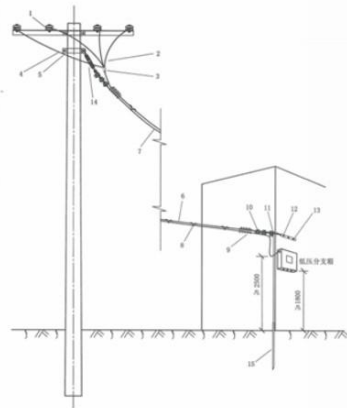


材 料 表						
编号	材料名称	型号规格	单位	数量	附件加工 序号	备注
1	开沟线夹	带绝缘罩	只	4		按实际需求选配
2	接线端子	DL (DTL/DT)	只	8		铜电缆时 4 只 DTL
3	电缆终端头	1kV	副	1		
4	电缆固定支架	DKG-200	副	1	图 16-37	
5	电缆固定支架	DKG-220	副	1	图 16-37	
6	电缆固定支架	DKG-240	副	1	图 16-37	
7	电缆固定支架	DKG-250	副	1	图 16-37	
8	电缆固定支架	DKG-280	副	1	图 16-37	
9	电缆抱箍	KKG-50	只	3	图 16-34	按实际需求选配
10	电缆保护管	DLHG-114A	套	1	图 16-38	
11	螺栓	M16×60	只	24		
12	电缆保护管	φ60	m	3		
13	低压电缆	YJLV 或 YJV 多芯电缆	副	1		按实际需求选配

说明: 1. 开沟线夹、接线端子、电缆抱箍、电缆终端头等连接件截面导线截面进行调整。
 2. 所有铁附件均热镀锌防腐。
 3. 如采用金属计量装置时必须可靠接地。
 4. 电缆直接应视实际情况, 必要时可采用穿管保护。

图名: 电缆直埋接户方式示意图

图号: DS-010

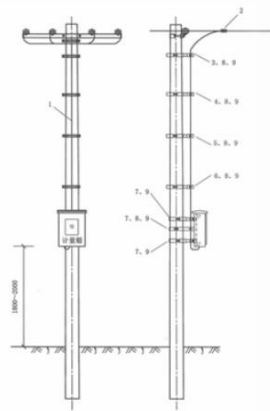


材 料 表						
编号	名称	型号规格	单位	数量	附件加工 序号	备注
1	开沟线夹	带绝缘罩	只	4		按实际需求选配
2	接线端子	DL (DTL)	只	8		铜电缆时 4 只 DTL
3	电缆终端头	1kV	副	1		
4	拉线抱箍	DKG-1190	副	1	图 16-34	
5	螺栓	M16×70	只	2		
6	钢绞线	GJ-25	副	1		按实际需求选配
7	电缆	YJLV 或 YJV 多芯电缆	副	1		按实际需求选配
8	电缆挂钩		只	20		一般每隔 1m 一个
9	电缆穿孔线	15V-8mm ²	m	2		
10	铁片子	JK-1	只	4		
11	开沟线夹	ZBB-1	只	2		
12	有帽拉钉	—10×60×370	副	1	图 18-11	
13	绝缘棒	MEI×100	只	3		
14	CO 尼龙螺栓	M6	只	1		
15	接地	∠50×5×2500	套	1	图 20-5	

说明: 1. 开沟线夹、接线端子、电缆终端头、拉线抱箍等连接件截面导线截面进行调整。
 2. 所有铁附件均热镀锌防腐。
 3. 如采用金属压分支时时必须可靠接地。

图名: 电缆悬挂接户方式示意图

图号: DS-011



材 料 表						
编号	材料名称	型号规格	单位	数量	铁附件加工 图号	备注
1	低压电缆	VLV或VV多芯电缆	根	1		按实际需求选取
2	并沟线夹	带绝缘罩	只	4		按实际需求选取
3	电缆固定支架	DKG6-200	副	1	图 16-37	
4	电缆固定支架	DKG6-220	副	1	图 16-37	
5	电缆固定支架	DKG6-240	副	1	图 16-37	
6	电缆固定支架	DKG6-260	副	1	图 16-37	
7	电缆固定支架	DKG6-280	副	3	图 16-37	
8	电缆抱箍	KRG5-70	只	5	图 16-36	按实际需求选取
9	横担	MLK60	只	28		

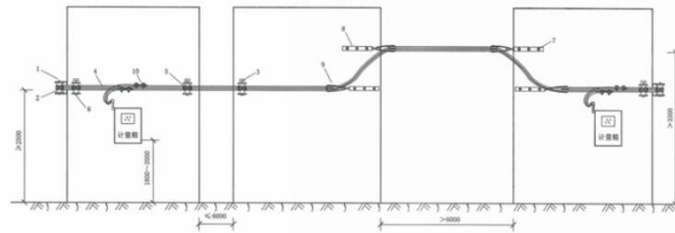
说明：1. 并沟线夹、接线端子、电缆终端头等连接件根据导线截面进行选型。
2. 所有铁附件均热镀锌防腐。
3. 如采用金属计量箱时必须可靠接地。

图名：杆上计量接户方式示意图

图号：DS-012

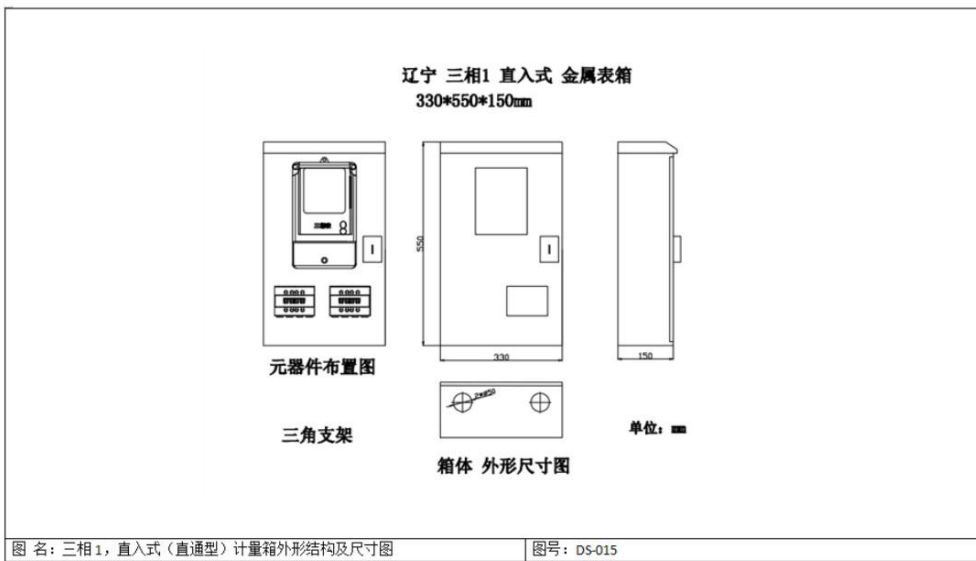
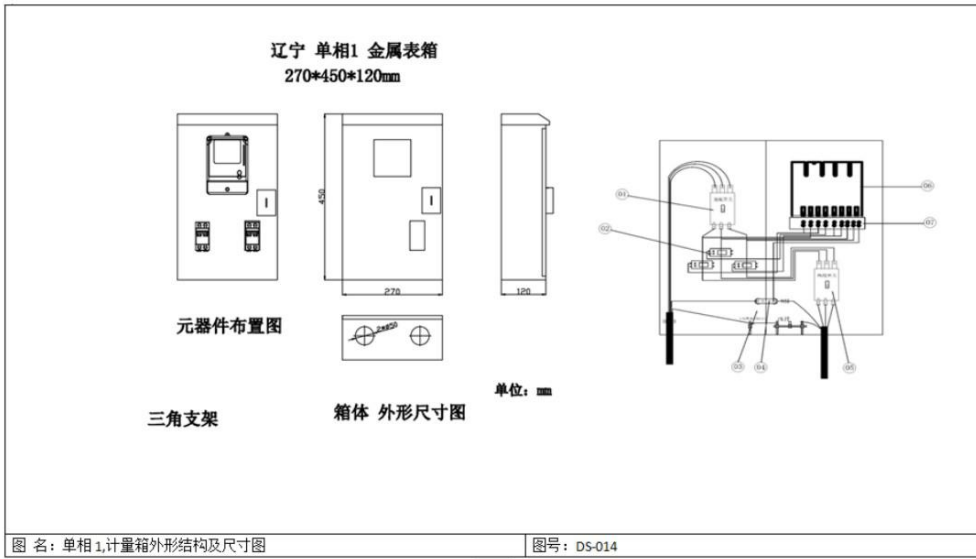
说明：1. 支架高度应保持一致，并满足接户线对地净高大于2.5m，两支撑点间距应尽量均匀，最大不超过6m，超过6m时加装耐张线夹，且满足导线对地垂直距离不小于3m，并且应对导线进行受力校核。
2. 计量箱满足对地净高大于1.8m。
3. 所有铁附件均热镀锌防腐。
4. 如采用金属计量箱时必须可靠接地。

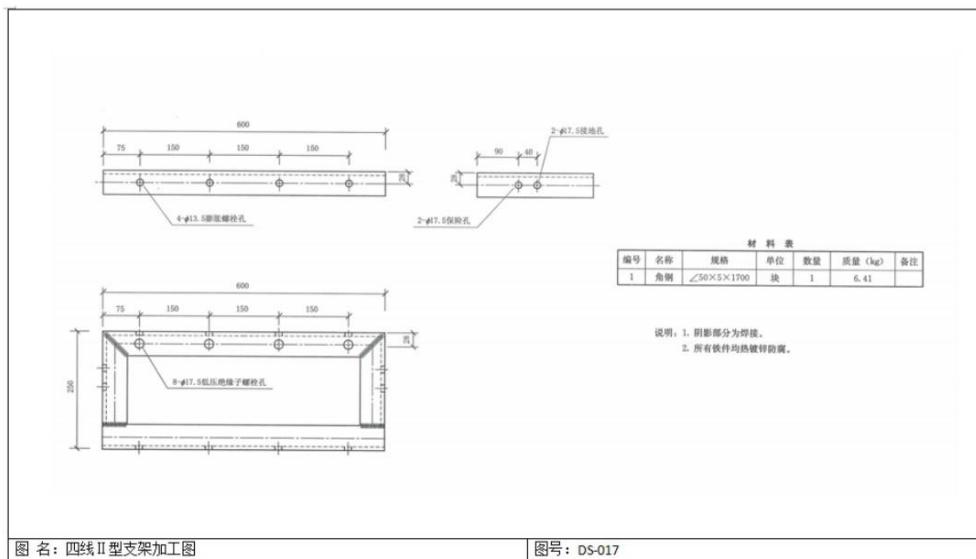
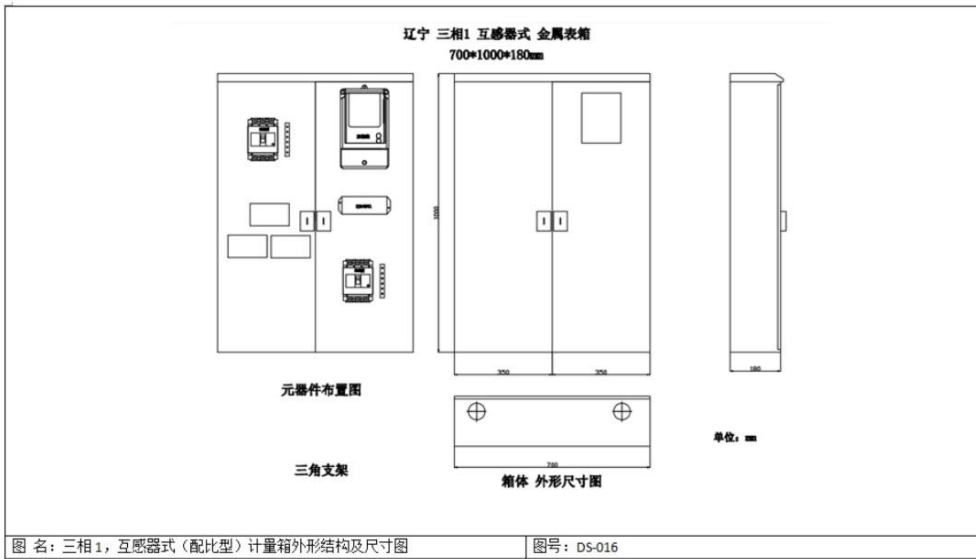
材 料 表						
编号	材料名称	型号规格	单位	数量	铁附件加工 图号	备注
1	转角支架	-4×40×680	块	1	图 18-12	
2	工字绝缘子		只	6		按实际需求选取
3	L型耐张支架	-3×50×370	块	4	图 18-12	
4	燕尾导线	DS	根	1		按实际需求选取
5	孔线	BV-2.5mm ²	根	6		按实际需求选取
6	横担	MLZ-160	只	6		
7	耐张横担	MLZ-100	只	28		
8	有帽拉线	-10×40×370	根	4	图 18-11	
9	燕尾耐张线夹		只	4		按实际需求选取
10	穿线线夹		只	4		按实际需求选取

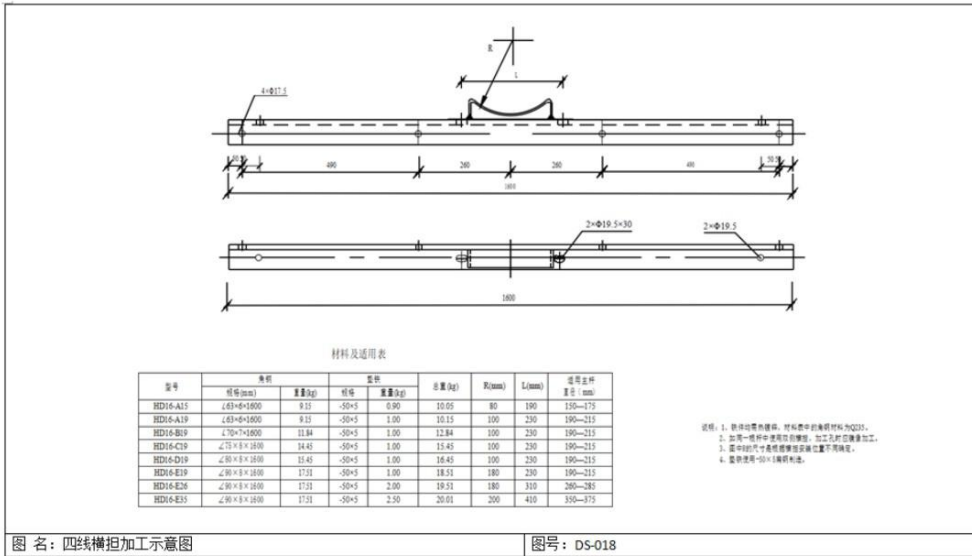


图名：沿墙敷设接户方式示意图

图号：DS-013

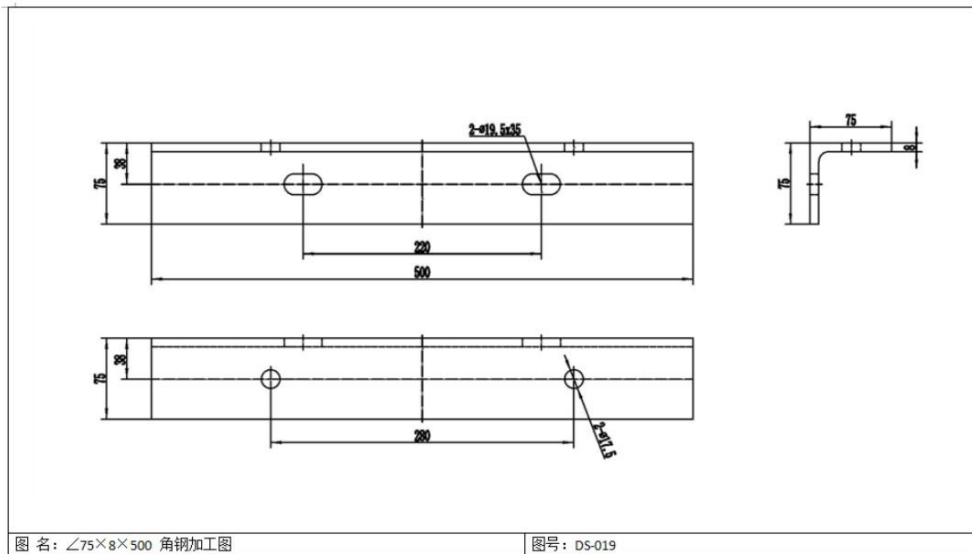






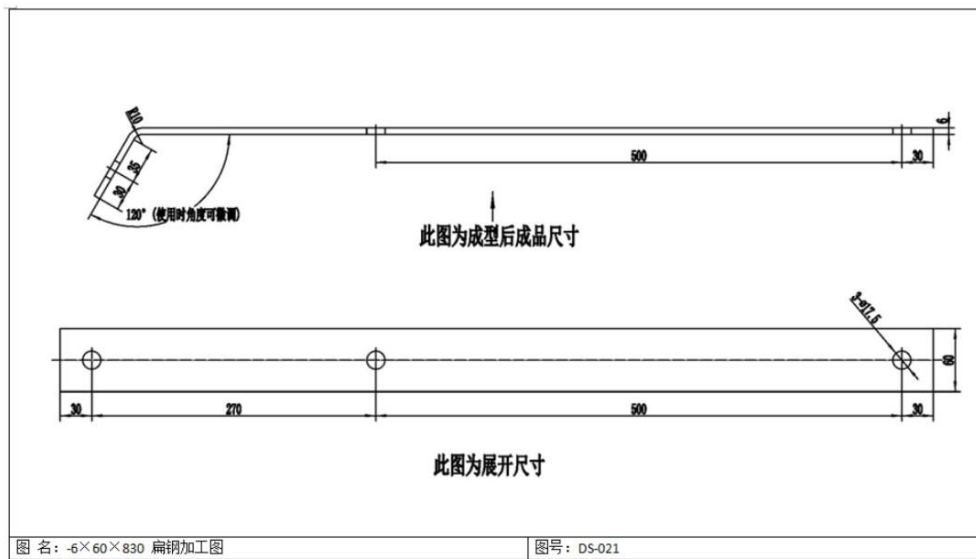
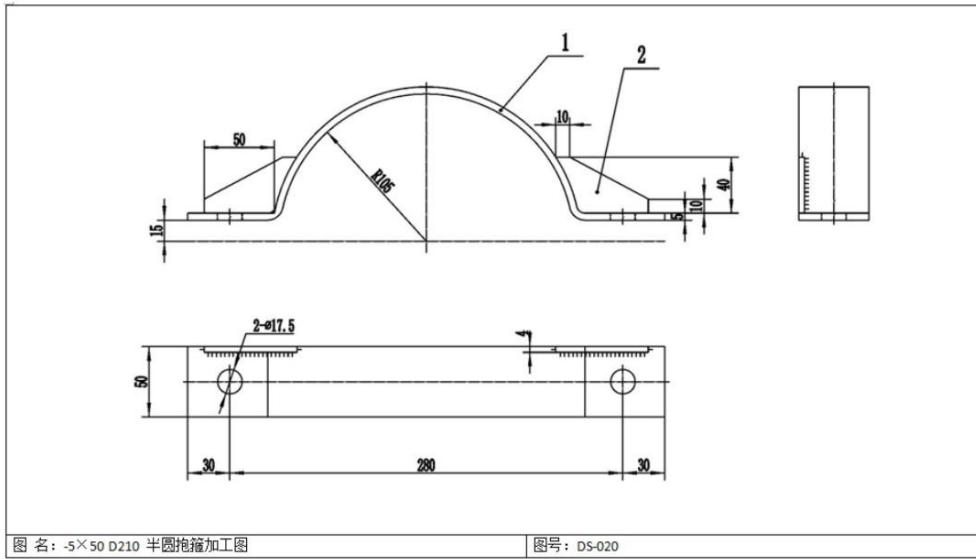
图名: 四线横担加工示意图

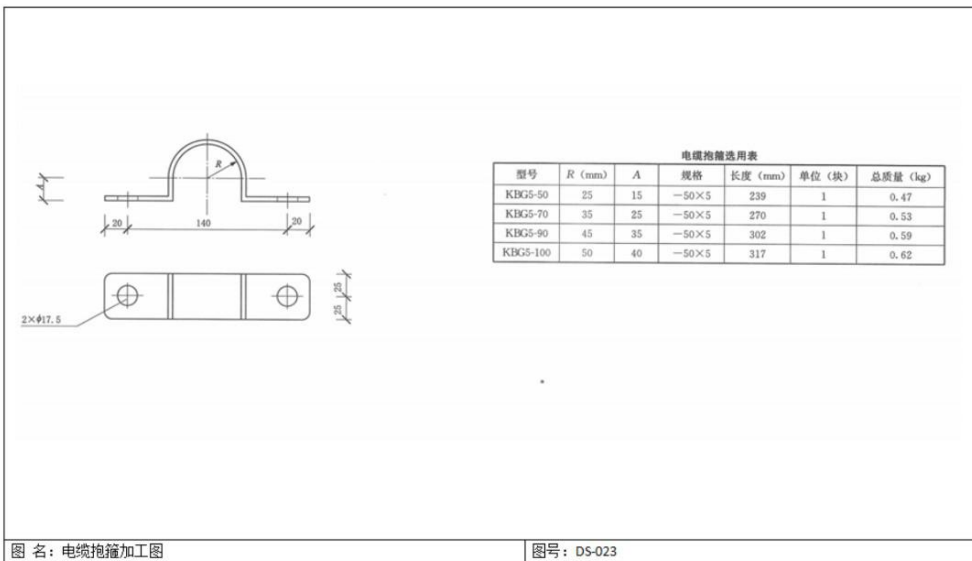
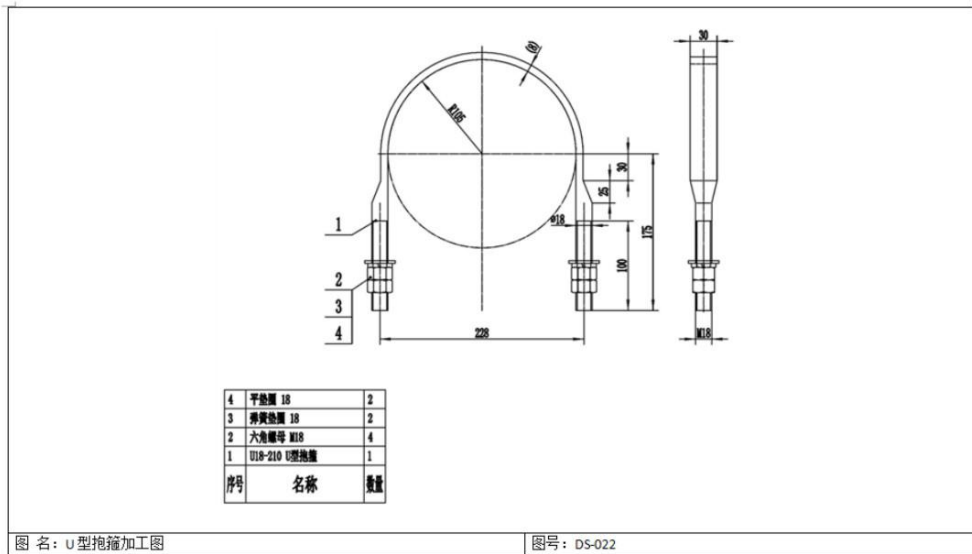
图号: DS-018

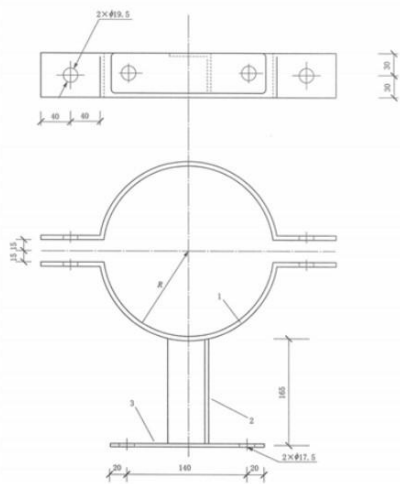


图名: ∠75×8×500 角钢加工图

图号: DS-019







电缆固定支架选用表

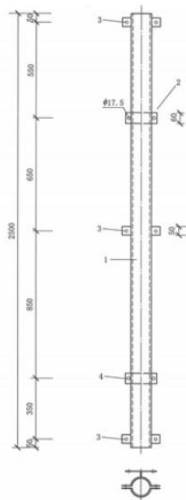
型号	R (mm)	下料长度 L (mm)	质量	单位 (副)	总质量 (kg)
DBG6-160	80	390	1.10	1	3.17
DBG6-200	100	457	1.29	1	3.55
DBG6-210	105	470	1.33	1	3.63
DBG6-220	110	484	1.37	1	3.71
DBG6-240	120	514	1.45	1	3.87
DBG6-260	130	545	1.54	1	4.05
DBG6-280	140	576	1.63	1	4.23
DBG6-300	150	608	1.72	1	4.41
DBG6-320	160	638	1.81	1	4.59

材料表

编号	名称	规格	单位	数量	质量 (kg)	备注
1	扁钢	-60×6×L	块	2	见上表	
2	角铁	150×5×165	块	1	0.62	
3	扁钢	-50×5×180	块	1	0.35	

图名：电缆固定架加工图

图号：DS-024



电缆保护管选用表

型号	外径×壁厚×长度 (mm×mm×mm)	质量 (kg)	单位 (副)	总质量 (kg)
DLHG-114A	114×3.2×2500	21.85	1	21.85
DLHG-140A	140×3.5×2500	26.45	1	32.43
DLHG-168A	168×4.0×2500	36.75	1	42.73

材料表

编号	名称	规格	单位	数量	质量 (kg)	备注
1	钢管	见上表	根	1	见上表	
2	扁钢	-60×6×180	块	2	1.02	
3	扁钢	-50×5×50	块	6	0.59	
4	扁钢	-60×6×30	块	2	0.17	
5	螺栓	M16×35	只	10	1.2	

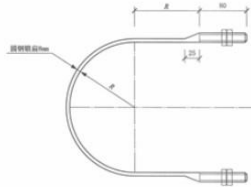
图名：杆上电缆保护管加工图

图号：DS-025

- 说明：1. 铁附件均需镀锌，材料表中的金属材料为 Q235。
2. U 型绝缘材料表中的型号为基本型号，特殊表示为 U16-# (直径)，总质量参考基本型号。

横担 U 型绝缘材料及通孔表

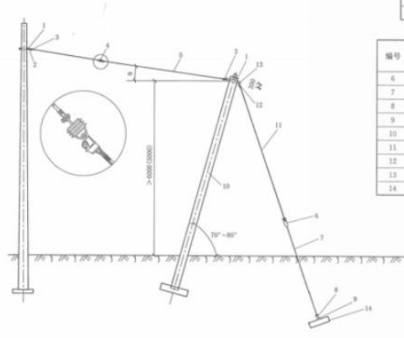
型号	规格		物料		总质量 (kg)	R (mm)	适用金钩直径 (mm)
	规格 (mm)	质量 (kg)	规格	质量 (kg)			
U16-150	Φ16×546	0.89	垫铁	0.04	0.93	80	140-185
U16-190	Φ16×674	1.10	垫铁	0.04	1.14	100	190-235
U16-210	Φ16×723	1.18	垫铁	0.04	1.22	110	210-255
U16-230	Φ16×777	1.27	垫铁	0.04	1.31	120	230-255
U16-240	Φ16×854	1.39	垫铁	0.04	1.43	135	280-285



图名：横担 U 型抱箍加工示意图

图号：DS-026

拉线形式	水平拉线选配表				
	通用导线	三相四线 (380V)			单相 (220V)
上拉线	LX-50	LX-80	LX-50	LX-35	LX-35
下拉线	LX-100	LX-125	LX-100	LX-35	LX-50



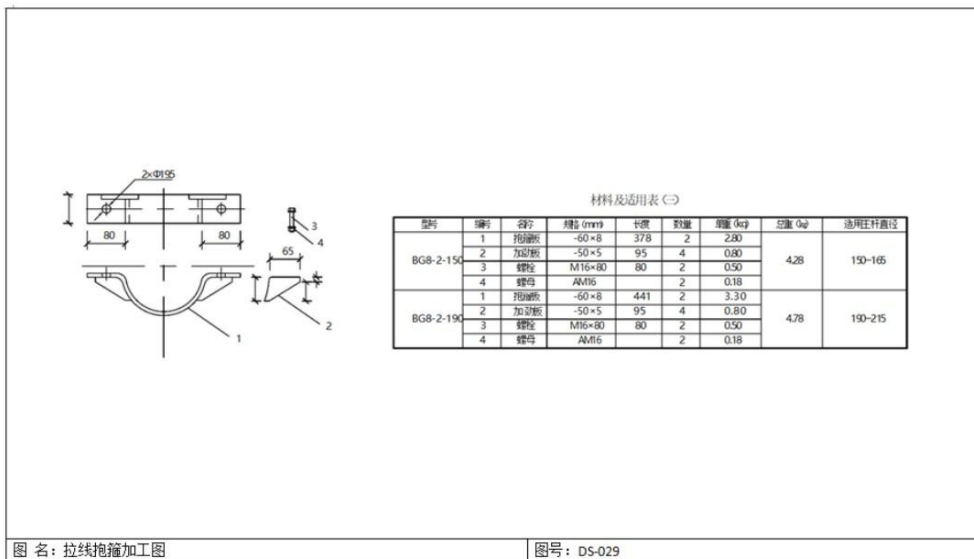
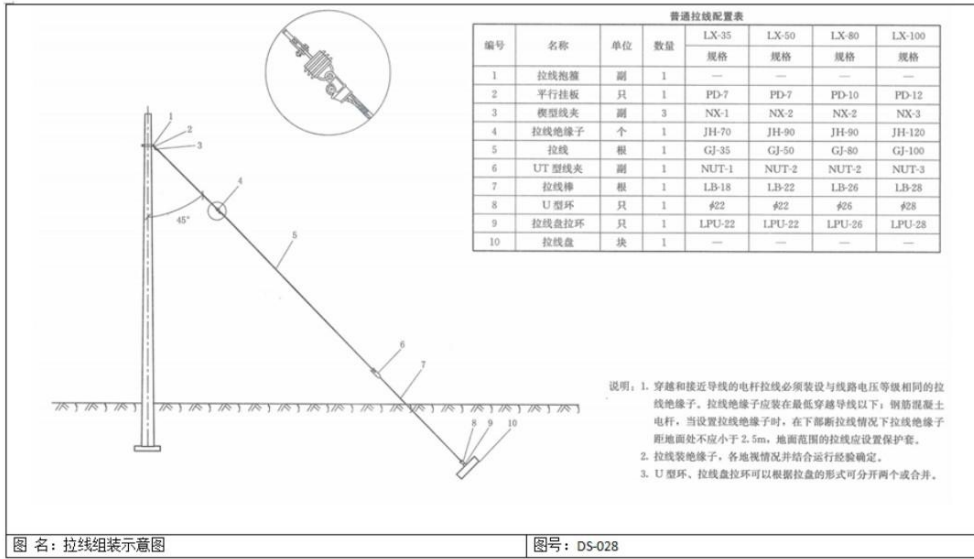
水平拉线 (上) 材料表						
编号	名称	单位	数量	规格		
				LX-35	LX-50	LX-80
1	拉线抱箍	副	2	—	—	—
2	平行挂板	只	2	PD-7	PD-7	PD-10
3	楔型线夹	副	4	NX-1	NX-2	NX-2
4	拉线绝缘子	个	1	JH-70	JH-90	JH-90
5	拉线	根	1	GJ-35	GJ-50	GJ-80

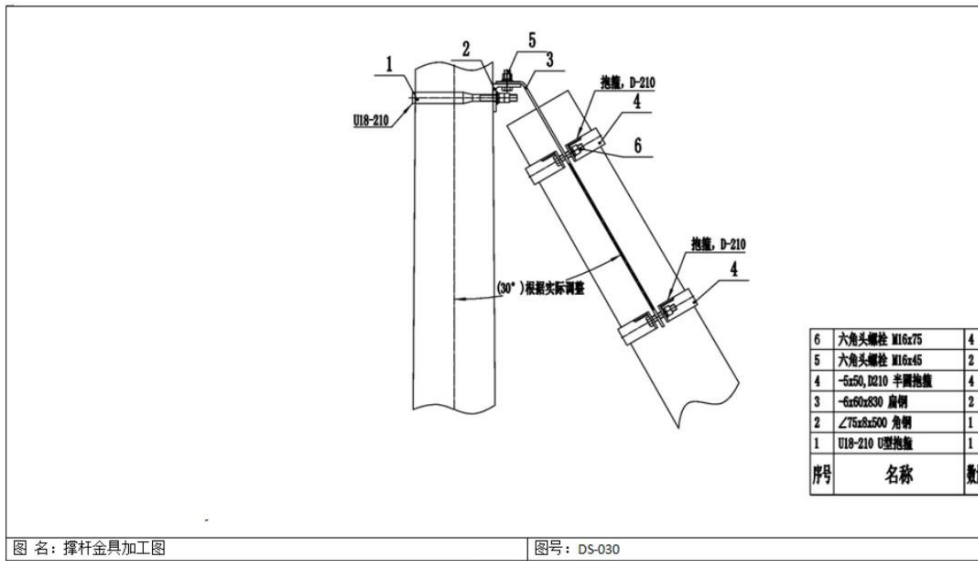
水平拉线 (下) 材料表						
编号	名称	单位	数量	规格		
				LX-35	LX-50	LX-100
6	UT 型铁夹	副	1	NUT-1	NUT-2	NUT-4
7	拉线棒	根	1	L30-38	L30-52	L30-50
8	U 型环	只	1	Φ22	Φ22	Φ20
9	拉线盘拉环	只	1	LPU-22	LPU-22	LPU-30
10	水泥杆	根	1	—	—	—
11	拉线	根	1	GJ-35	GJ-50	GJ-100
12	楔型线夹	副	1	NX-1	NX-2	NX-4
13	平行挂板	只	1	PD-7	PD-7	PD-14
14	拉线盘	块	1	—	—	—

- 说明：1. 水平拉线选配表中上拉线与下拉线的组合是各导线截面本类型设计最大使用张力时，上拉线与水平线夹角 α 在 20° 以内时，若大于 20° 需重新计算确定，选配仅供参考，实际工程中应根据实际受力情况计算选配。
2. 穿线和固定导线的拉线抱箍必须设置与导线电压等级相同的拉线绝缘子，拉线绝缘子安装在拉线穿越导线以下，侧置接触上电杆，当设置拉线绝缘子时，在下部拉线横担下拉线绝缘子距地面不应小于 2.5m，地面范围的拉线应设置保护罩。
3. 拉线绝缘子、各地线相互结合面应涂防锈漆。
4. 10 号电杆可选用等径段 300mm 长 9m 杆，若杆长不够时也可根据受力大小选用合适等级的水泥杆，且必须核算此杆的压弯及基础稳定。
5. 跨越道路的拉线，对路边缘的垂直距离，不应小于 5m (非公路道路的，不应小于 3m)。
6. U 型环、拉线盘拉环可以根据拉线的形式可分开两个或合并。

图名：水平拉线组装图

图号：DS-027





国家电网
STATE GRID

