

DL

中华人民共和国电力行业标准

DL/T 2041 — 2019

分布式电源接入电网承载力评估导则

Technical guideline for evaluating power grid hosting
capacity of distributed resources connected to network

2019-06-04 发布

2019-10-01 实施

国家能源局 发布

目 次

前言	II
1 范围	1
2 规范性引用文件	1
3 术语和定义	1
4 总则	1
5 热稳定评估	2
6 短路电流校核	2
7 电压偏差校核	2
8 谐波校核	3
9 电网承载力等级划分	3
附录 A (规范性附录) 评估流程	4
附录 B (规范性附录) 数据要求	6
附录 C (资料性附录) 评估图表示例	7

前 言

本标准按照 GB/T 1.1—2009《标准化工作导则 第1部分：标准的结构和编写》给出的规则起草。请注意本文件的某些内容可能涉及专利。本文件的发布机构不承担识别这些专利的责任。

本标准由中国电力企业联合会提出。

本标准由全国微电网与分布式电源并网标准化技术委员会（SAC/TC 564）归口。

本标准起草单位：国家电力调度控制中心、中国电力科学研究院有限公司、国网安徽省电力有限公司、国网江苏省电力有限公司、国网浙江省电力有限公司、国网冀北电力有限公司、国网江苏省电力有限公司电力科学研究院、国网宁夏电力有限公司电力科学研究院、国网河南省电力公司、南方电网科学研究院有限责任公司、阳光电源股份有限公司。

本标准主要起草人：裴哲义、董存、梁志峰、周昶、马金辉、雷震、陈其、白雪松、李晨、丁波、马斌、徐晓春、尹兆磊、丁然、史明明、张爽、柴旭崢、张俊、丁杰、于辉、马溪原、赵为、夏俊荣、栗峰。

本标准为首次发布。

本标准在执行过程中的意见或建议反馈至中国电力企业联合会标准化管理中心（北京市白广路二条一号，100761）。

分布式电源接入电网承载力评估导则

1 范围

本标准规定了电网接纳分布式电源承载力评估的一般原则和技术要求，包括热稳定评估、短路电流校核、电压偏差校核、谐波校核和电网承载力等级划分等。

本标准适用于分布式电源及电网的规划、设计、建设、运行等环节。

2 规范性引用文件

下列文件对于本文件的应用是必不可少的，凡是注日期的引用文件，仅注日期的版本适用于本文件。凡是不注日期的引用文件，其最新版本（包括所有的修改单）适用于本文件。

GB/T 12325 电能质量 供电电压偏差
 GB/T 14549 电能质量 公用电网谐波
 GB/T 15544 (所有部分) 三相交流系统短路电流计算
 GB/T 24337 电能质量 公用电网间谐波
 GB/T 33593 分布式电源并网技术要求
 DL 755 电力系统安全稳定导则
 DL/T 5729 配电网规划设计技术导则

3 术语和定义

下列术语和定义适用于本文件。

3.1

电网承载力 **power grid hosting capacity**

在设备持续不过载和短路电流、电压偏差、谐波不超标等条件下，电网接纳电源、负荷的最大容量。

3.2

反向负载率 **reverse load rate**

从低电压等级向高电压等级电网流经输变电设备的输送功率与设备运行限值的比值。

3.3

热稳定 **thermal stability**

长期运行中，输变电设备承受电流热效应的能力。

3.4

公共连接点 **point of common coupling**

用户接入公共电网的连接处。

4 总则

4.1 评估应以保障电网安全稳定运行和促进分布式电源健康有序发展为前提，为分布式电源和电网规划、设计、建设、运行提供依据。

4.2 评估应基于电力系统现状和规划，遵循“分区分层”原则，从总体到局部、从高压到低压，按供电区域和电压等级开展。

4.3 评估宜与电网年度方式分析、电网规划同步周期性开展，并结合电网结构、用电负荷及电源变化适当调整评估周期，对于承载力较弱的区域应缩短评估周期。

- 4.4 评估范围应包括分布式电源消纳范围内的各电压等级电网，评估对象应包括相应的输变电设备。
- 4.5 评估应开展热稳定计算，在此基础上进行电压偏差、短路电流、谐波等校核，确定供电区域内的承载等级和可新增分布式电源容量。
- 4.6 评估流程（见附录 A）应按数据准备（见附录 B 和参见附录 C）、计算分析、等级划分、措施建议顺序依次开展。
- 4.7 可根据电网的实际运行情况，以 DL 755 为依据开展分布式电源对电网动态稳定、暂态稳定影响的专题分析和储能对电网影响的专题分析。

5 热稳定评估

- 5.1 热稳定评估应以电网输变电设备热稳定不越限为原则。
- 5.2 热稳定评估应根据电网运行方式、输变电设备限值、负荷情况、发电情况、分布式电源出力特性等因素计算反向负载率 λ 。
- 5.3 评估对象应包括变压器和线路。
- 5.4 反向负载率 λ 应按式（1）计算。

$$\lambda = \frac{P_D - P_L}{S_e} \times 100\% \quad (1)$$

式中：

P_D —— 分布式电源出力；

P_L —— 同时刻等效用电负荷，即负荷减去除分布式电源以外的其他电源出力；

S_e —— 变压器或线路实际运行限值。

- 5.5 热稳定评估应采用评估周期内反向负载率 λ 的最大值 λ_{\max} 作为评估指标。评估周期内法定节假日等引起电网负荷波动的特殊时期的 λ 可不考虑。
- 5.6 评估区域内可新增分布式电源容量 P_m 应按式（2）计算。

$$P_m = (1 - \lambda_{\max}) \times S_e \times k_r \quad (2)$$

式中：

k_r —— 设备运行裕度系数，一般取 0.8。

6 短路电流校核

- 6.1 短路电流校核应以接入分布式电源后系统各母线节点短路电流不超过相应断路器开断电流限值为原则。
- 6.2 校核对象应包括评估范围内短路电流有可能流经的所有设备。
- 6.3 应根据评估范围内系统最大运行方式下短路电流现状和待校核分布式电源容量，以 GB/T 15544、DL/T 5729 为依据计算系统母线短路电流。
- 6.4 短路电流应按公式（3）校核。

$$I_{xz} < I_m \quad (3)$$

式中：

I_{xz} —— 系统母线短路电流；

I_m —— 允许的短路电流限值，应选取与母线连接的所有设备和馈出线上相应断路器开断电流限值的最小值。

7 电压偏差校核

- 7.1 电压偏差校核应以无功功率就地平衡和分布式电源接入后电网电压不越限为原则。
- 7.2 校核对象应包括 35kV~220kV 变电站的 10kV~220kV 电压等级母线。

7.3 应根据评估周期内电网最高和最低运行电压，结合 GB/T 12325 给出的电压限值分别计算评估区域的最大正电压偏差、负电压偏差，分别表示为 ΔU_H 和 ΔU_L 。

7.4 应根据待校核分布式电源容量和 GB/T 33593 的要求，按式（4）计算出新增分布式电源接入后导致该区域的最大正、负电压偏差，分别表示为 δU_H 和 δU_L 。

$$\delta U(\%) = \frac{R_L P_{\max} + X_L Q_{\max}}{U_N^2} \quad (4)$$

式中：

Q_{\max} ——依据 GB/T 33593 对不同类型分布式电源的并网点功率因数的要求数值计算出的最大无功功率正、负值；

U_N ——该区域内母线的额定电压；

R_L 、 X_L ——电网阻抗的电阻、电抗分量，在高压电网中可忽略电网电阻分量。

7.5 电压偏差应按式（5）校核。

$$\Delta U_H > \delta U_H \text{ 且 } \Delta U_L < \delta U_L \quad (5)$$

8 谐波校核

8.1 谐波校核应以系统中分布式电源接入电网节点谐波电流值、间谐波电压含有率不越限为原则。

8.2 校核对象应包括分布式电源提供的谐波电流和间谐波电压有可能影响的所有节点。

8.3 谐波电流应按式（6）校核。

$$I_{xz,h} > I_h \quad (6)$$

式中：

$I_{xz,h}$ ——第 h 次谐波电流值；

I_h ——GB/T 14549 规定的第 h 次谐波电流限值。

8.4 校核节点的各次间谐波电压含有率不应超过 GB/T 24337 规定的限值。

9 电网承载力等级划分

9.1 电网承载力评估等级应根据计算分析结果，分区分层确定。评估等级由低到高可分为绿色、黄色、红色。

9.2 确定评估等级时，应局部服从总体，下一级电网评估等级低于上一级电网时，评估等级应以上一级电网为准。

9.3 评估区域短路电流、电压偏差或谐波校核不通过，其相应的评估等级应为红色。

9.4 评估区域因分布式电源导致向 220kV 及以上电网反送电，该区域评估等级应为红色。

9.5 评估等级划分应符合表 1 的规定。

表 1 评估等级划分

评估等级	依据	含义	建议
绿色	反向负载率： $\lambda \leq 0$ ； 且短路电流、电压偏差、谐波含量校核通过	可完全就地消纳，电网无反送潮流	推荐分布式电源接入
黄色	反向负载率： $0 < \lambda \leq 80\%$ ；且短路电流、电压偏差、谐波含量校核通过	电网反送潮流不超过设备限额的 80%	对于确需接入的项目，应开展专项分析
红色	反向负载率： $\lambda > 80\%$ ，短路电流、电压偏差、谐波含量校核不通过或因分布式电源导致向 220kV 及以上电网反送电	电网反送潮流超过设备限额的 80%，或电网运行安全风险	在电网承载力未得到有效改善前，暂停新增分布式电源项目接入

9.6 评估结果应至少包括电网承载力评估等级、评估结果图和可新增分布式电源容量等（参见附录 C）。

附录 A
(规范性附录)
评估流程

承载力评估流程(见图 A.1)应按数据准备、计算分析、等级划分、措施建议顺序依次开展,应符合下列规定:

- a) 明确待评估区域电网范围,画出待评估区域电网拓扑图。
- b) 若待评估区域发生分布式电源向 220kV 及以上电网反送电,则该评估区域各电压等级电网承载力等级为红色。
- c) 按照电压等级从高至低分层进行评估,计算待评估范围内各母线短路电流、电压偏差现状值,收集各节点谐波监测数据,若短路电流、电压偏差或谐波校核不通过,则该电压等级及以下区域电网承载力等级为红色。
- d) 在待评估区域电网正常运行方式下,开展热稳定计算分析,确定待评估区域反向负载率及可新增分布式电源容量。
- e) 根据 d) 得出的可新增分布式电源容量,校核短路电流和电压偏差。
- f) 若 e) 校核不通过,逐步降低可新增分布式电源的容量,重复步骤 e),直到校核通过,该值即为可新增分布式电源容量结果。
- g) 在得到上一电压等级电网计算结果后,再根据 c) ~f) 逐级向下一电压等级开展计算,各电压等级计算结果应进行相互校核,确保计算结果互相匹配。
- h) 根据以上计算结果和第 9 章中的相关原则,确定待评估区域电网分布式电源承载能力评估等级,画出待评估区域电网评估结果图,列出待评估区域各电压等级可新增分布式电源容量。

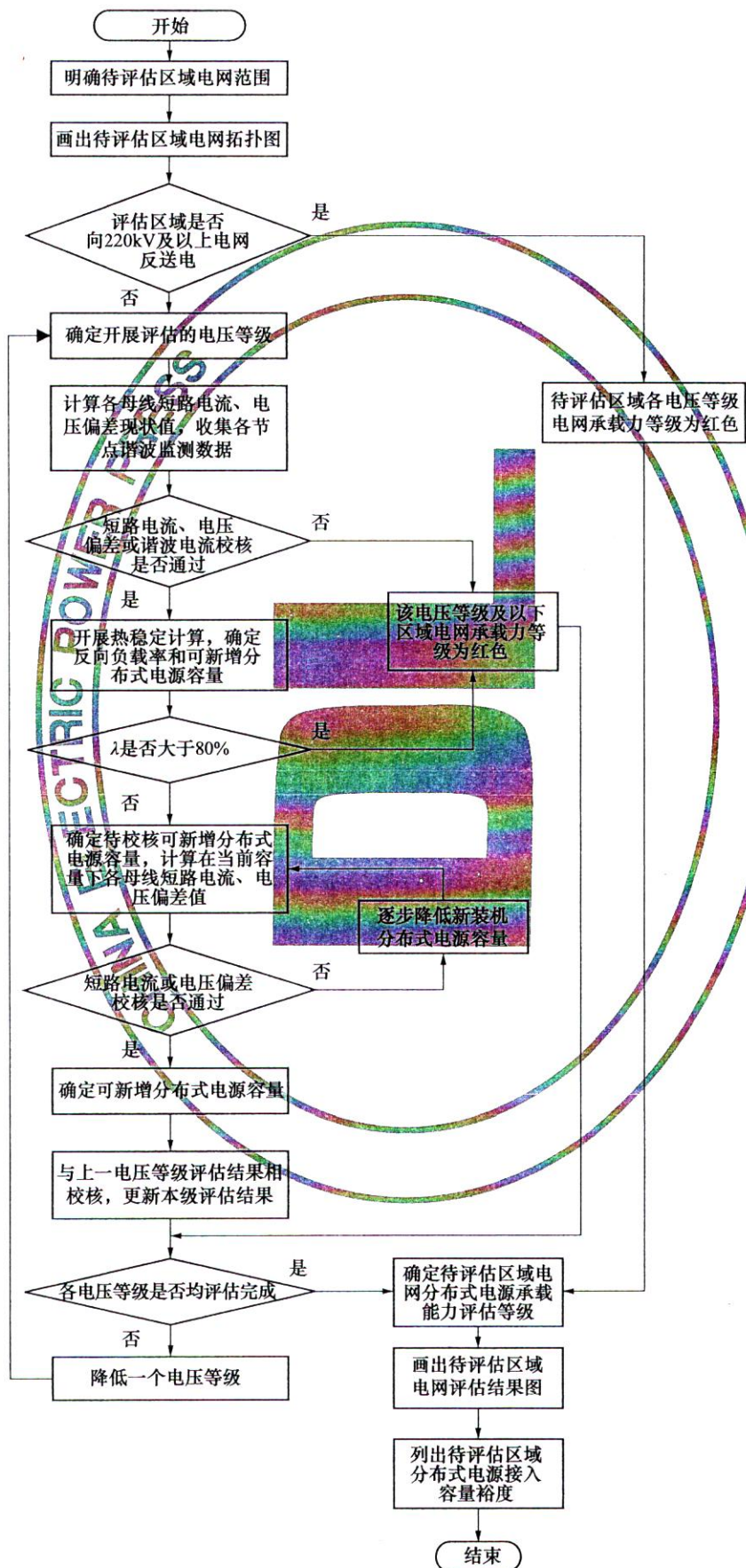


图 A.1 评估流程图

附录 B
(规范性附录)
数据要求

B.1 一般原则

(1) 分布式电源接入电网的承载力评估应以分布式电源并网数据、分布式电源并网性能数据、电网设备参数、电网安全运行边界数据等为基础开展评估，并充分考虑在建及已批复电源和电网项目。

(2) 评估数据应来源于历史运行数据、运行设备参数、电网实测数据、电网和电源的建设规划数据，并充分考虑地理位置、电网结构、运行方式、负荷类型、负荷水平、时间尺度等因素。

B.2 数据准备

B.2.1 电网数据

电网一次接线图、电网等值阻抗图、各级母线短路容量表。

B.2.2 设备数据

(1) 电网设备参数、运行限值等。

(2) 电源特性数据：电源名称、机组台数、机组类型（同步电机、异步电机或变流器）、发电机组额定功率、视在功率、机组装机容量、理论发电量、机组功率因数调节范围等。

B.2.3 运行数据

(1) 运行方式数据：包括电网和电源正常运行方式数据。

(2) 电网运行数据：评估周期内各电源出力、电网负荷、断面潮流、母线电压等历史数据。

(3) 电网各节点谐波电流、间谐波电压含有率实测值。

B.3 数据处理

(1) 计算电网阻抗参数。

(2) 根据电网内电源装机的实际情况，将同一分区、同类型、同属性的电源机组归类整理和等值计算。

附录 C
(资料性附录)
评估图表示例

C.1 待评估区域参数及拓扑图示例

待评估区域参数及拓扑图示例如图 C.1 所示。

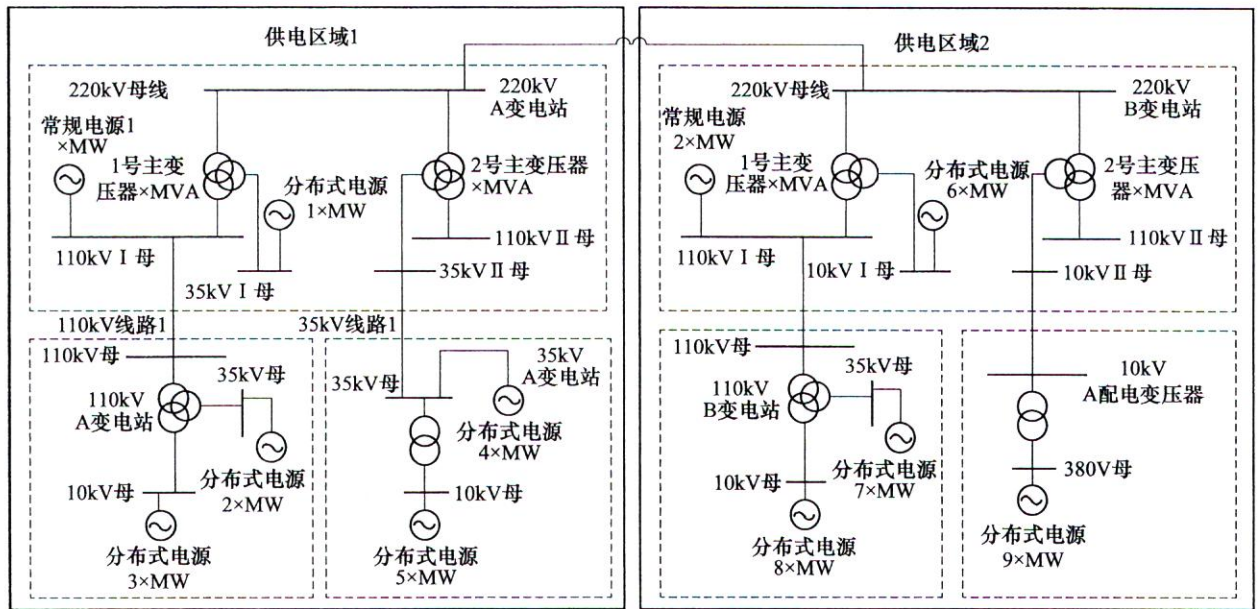


图 C.1 待评估区域参数及拓扑图示例

C.2 热稳定评估分析示例

评估区域热稳定评估示例见表 C.1。

表 C.1 评估区域热稳定评估示例

评估线路/母线指标量	$P_D - P_L$ 最大值 MW	主变压器运行限值 S_c (线路运行限值 S_c) MW	λ_{\max}	P_m MW	备注
220kV 某 A 变压器 220kV 母线					
220kV 某 A 变压器 110kV I 母线					
220kV 某 A 变压器 35kV I 母线					
35kV 某 A 变压器 35kV 母线					
35kV 某 A 变压器 10kV 母线					
10kVA 配电变压器 10kV 母线					

表 C.1 (续)

评估线路/母线指标量	P_D-P_L 最大值 MW	主变压器运行限值 S_e (线路运行限值 S_e) MW	λ_{\max}	P_m MW	备注
110kV 线路 1					
其他					

C.3 短路电流校核分析示例

评估区域短路电流校核示例见表 C.2。

表 C.2 评估区域短路电流校核示例

评估母线指标量	设备短路电流允许值 I_m	母线短路电流值 I_{sz}	短路电流校核 (通过/不通过)	P_m MW	备注
220kV 某 A 变压器 220kV 母线					
220kV 某 A 变压器 110kV I 母线					
220kV 某 A 变压器 35kV I 母线					
35kV 某 A 变压器 35kV 母线					
35kV 某 A 变压器 10kV 母线					
其他					

C.4 电压偏差校核分析示例

评估区域电压偏差校核示例见表 C.3。

表 C.3 评估区域电压偏差校核示例

评估母线指标量	最大正 电压偏差 允许值 ΔU_H	最大负 电压偏差 允许值 ΔU_L	电网 阻抗值 (电阻 R)	电网 阻抗值 (电抗 X)	分布式电 源提供 的最大 无功值 Q_{\max}	分布式电 源接入后 最大正电 压偏差值 δU_H	分布式电 源接入后 最大负电 压偏差值 δU_L	电压 偏差 校核	P_m MW
220kV 某 A 变压器 220kV 母线									
220kV 某 A 变压器 110kV I 母线									
220kV 某 A 变压器 35kV I 母线									
35kV 某 A 变压器 35kV 母线									
35kV 某 A 变压器 10kV 母线									
10kVA 配电变压器 10kV 母线									
其他									

C.5 谐波校核分析示例

评估区域谐波校核分析示例见表 C.4。

表 C.4 评估区域谐波校核分析示例

评估母线指标量	接入点最小短路容量 S_{k1}	谐波电流校核	间谐波电压含有率校核	本节点谐波综合校核	备注
220kV 某 A 变压器 220kV 母线					
220kV 某 A 变压器 110kV I 母线					
220kV 某 A 变压器 35kV I 母线					
35kV 某 A 变压器 35kV 母线					
35kV 某 A 变压器 10kV 母线					
10kVA 配电变压器 10kV 母线					
其他					

C.6 评估区域电网分布式电源承载力评估等级示例

评估区域电网分布式电源承载力评估等级见表 C.5。

表 C.5 评估区域电网分布式电源承载力评估等级

评估母线（线路）	热稳定评估 I_{max}	短路电流评估校核	电压偏差评估校核	谐波评估校核	评估等级划分	P_m MW
220kV 某 A 变压器 220kV 母线						
220kV 某 A 变压器 110kV I 母线						
220kV 某 A 变压器 35kV I 母线						
35kV 某 A 变压器 35kV 母线						
35kV 某 A 变压器 10kV 母线						
110kV 线路 1						
35kV 线路 1						
其他						

注：下级电网不应高于上级电网的评估等级。

中华人民共和国
电力行业标准
分布式电源接入电网承载力评估导则
DL/T 2041—2019

*

中国电力出版社出版、发行
(北京市东城区北京站西街19号 100005 <http://www.cepp.sgcc.com.cn>)
北京天泽润科贸有限公司印刷

*

2019年11月第一版 2019年11月北京第一次印刷
880毫米×1230毫米 16开本 0.75印张 27千字
印数 001—300册

*

统一书号 155198·1687 定价 15.00元

版权专有 侵权必究
本书如有印装质量问题，我社营销中心负责退换

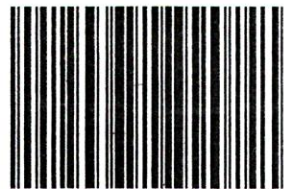


中国电力出版社官方微信



电力标准信息微信

为您提供 最及时、最准确、最权威 的电力标准信息



155198.1687